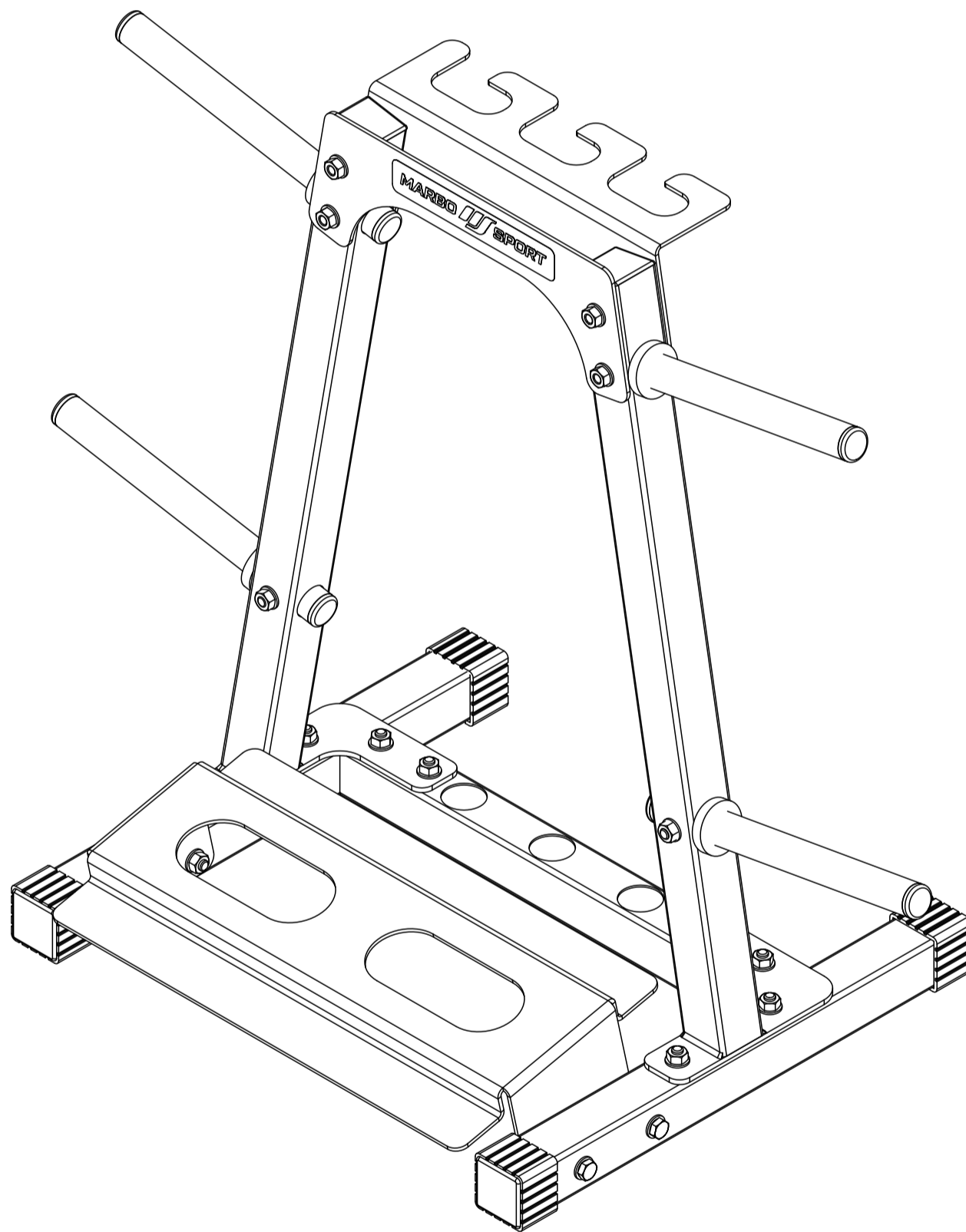


# MARBO SPORT



**MAX  
300 KG**

**DE**

**MULTISTÄNDER FÜR GEWICHTSSCHEIBEN,  
HANTELN UND STANGEN**

**EN**

**WEIGHTS, BARS AND DUMBBELLS RACK**

**CZ**

**STOJAN NA ZÁVAŽÍ**

**RU**

**СТОЙКА ПОД ДИСКИ И ГРИФЫ**

**PL**

**STOJAK NA OBCIĄŻENIE, HANTLE I GRYFY**

**FR**

**RACK DE RANGEMENT DISQUES-BARRES-HALTERES**

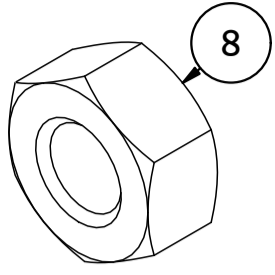
# MH-S207

Nr. części (Part no.)	Ilość (Quantity)	Nazwa części	Opis (Details)	Part name
1	1	Rama lewa	MH-S207	Left frame
2	1	Rama prawa	MH-S207	Right frame
3	1	Blacha	3x185x310	Plate
4	1	Blacha	3x108x310	Plate
5	1	Blacha	3x240x597	Plate
6	4	Guma	D40xD23x8	Rubber
7	4	Guma	40x40	Rubber
8	18	Nakrętka	M8	Nut
9	1	Naklejka	27x158	Sticker
10	28	Podkładka	D8	Washer
11	2	Profil	40x40x1,5x438	Profile
12	1	Profil	40x40x1,5x412	Profile
13	4	Rura	D25x2x250	Pipe
14	8	Śruba	SPH M8x16	Bolt
15	8	Śruba	M8x55	Bolt
16	2	Śruba	M8x50	Bolt
17	2	Zaślepka	40x40	End cap
18	8	Zaślepka	D25x2	End cap

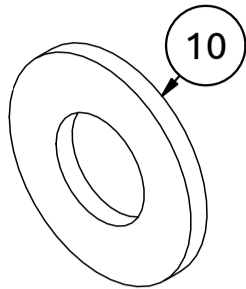
# Montageanleitung

Assembly / Montageanleitung / Montážní návod / Schemat montażu / Инструкция по монтажу /  
Instruction d'installation

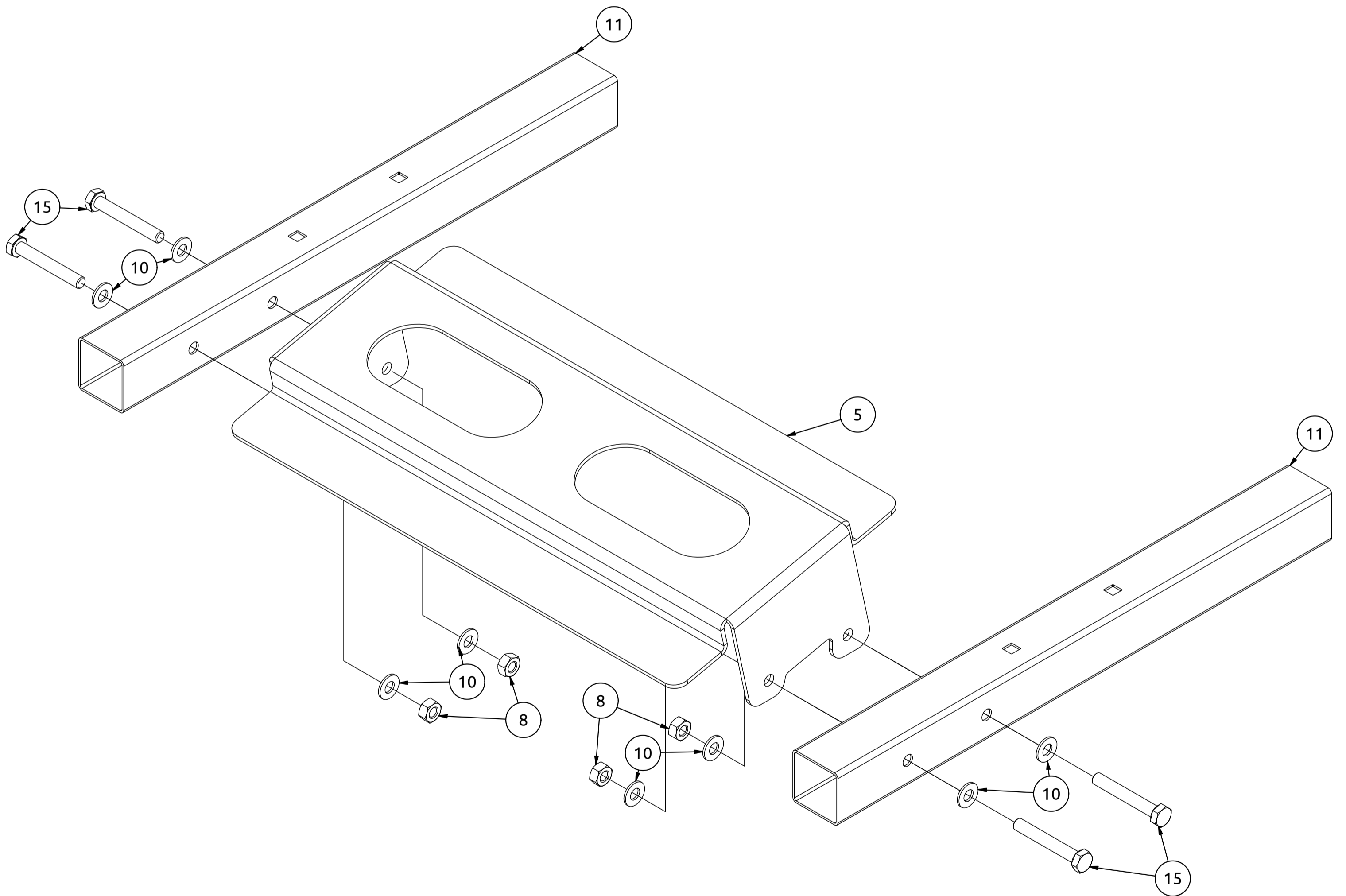
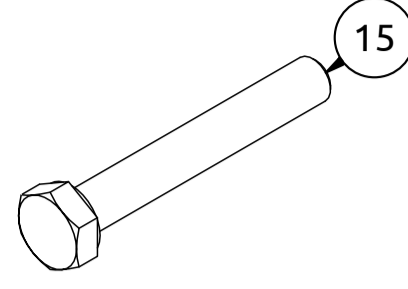
Nakrętka  
(Nut)  
M8  
x4



Podkładka  
(Washer)  
D8  
x8

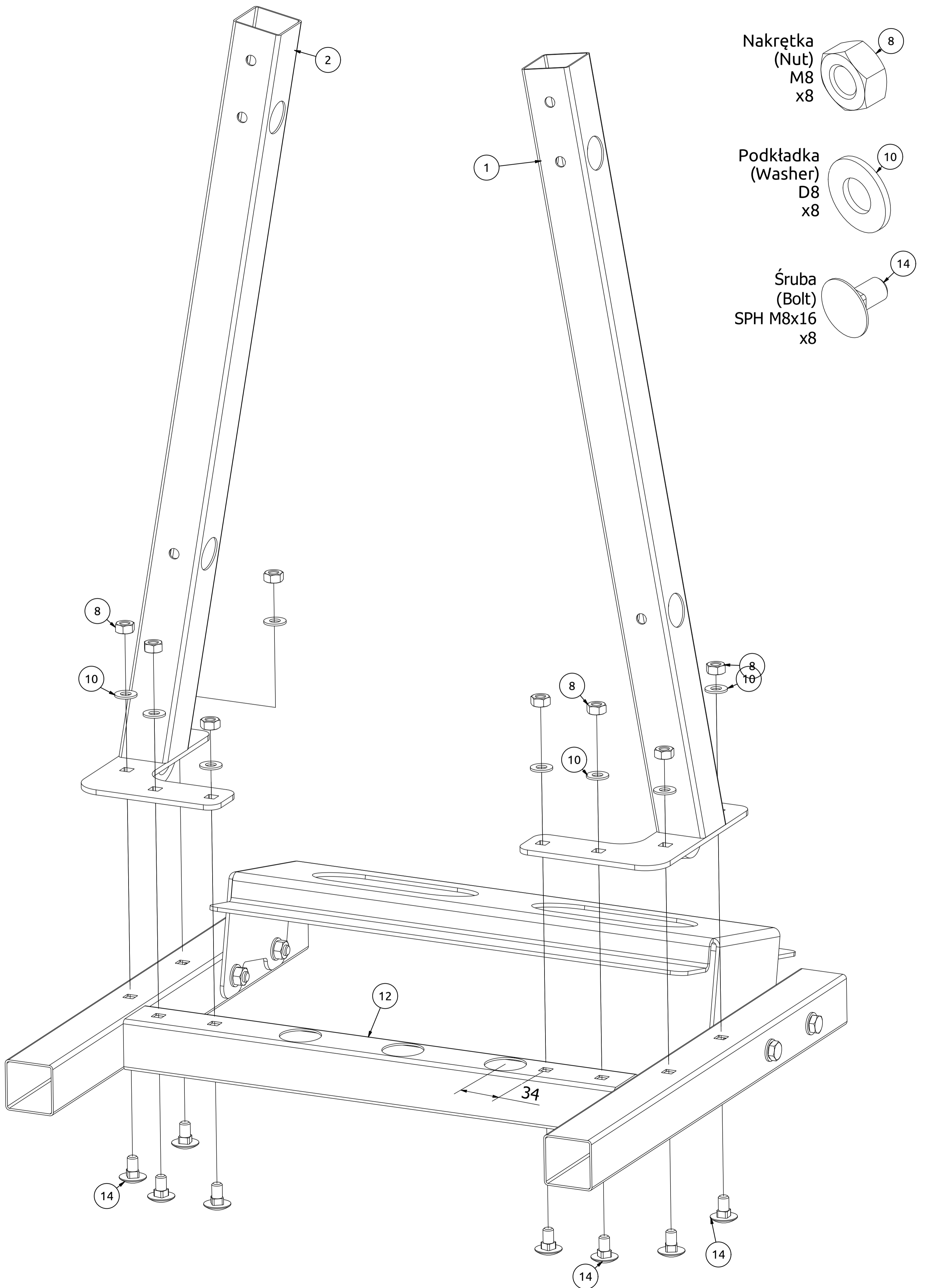


Śruba  
(Bolt)  
M8x55  
x4



# Montageanleitung

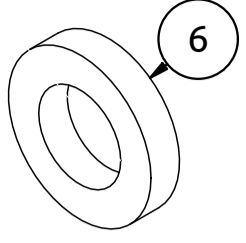
Assembly / Montageanleitung / Montážní návod / Schemat montażu / Инструкция по монтажу /  
Instruction d'installation



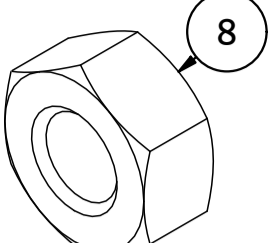
# Montageanleitung

Assembly / Montageanleitung / Montážní návod / Schemat montażu / Инструкция по монтажу /  
Instruction d'installation

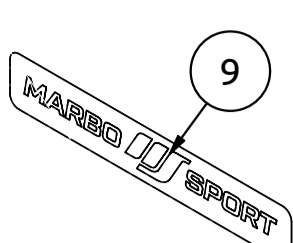
Guma  
(Rubber)  
D40xD23x8  
x4



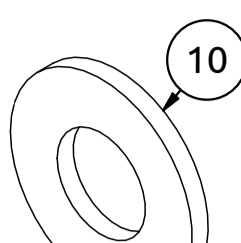
Nakrętka  
(Nut)  
M8  
x6



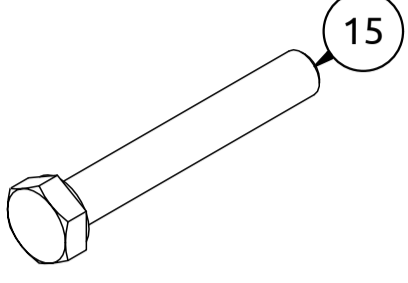
Naklejka  
(Sticker)  
27x158  
x1



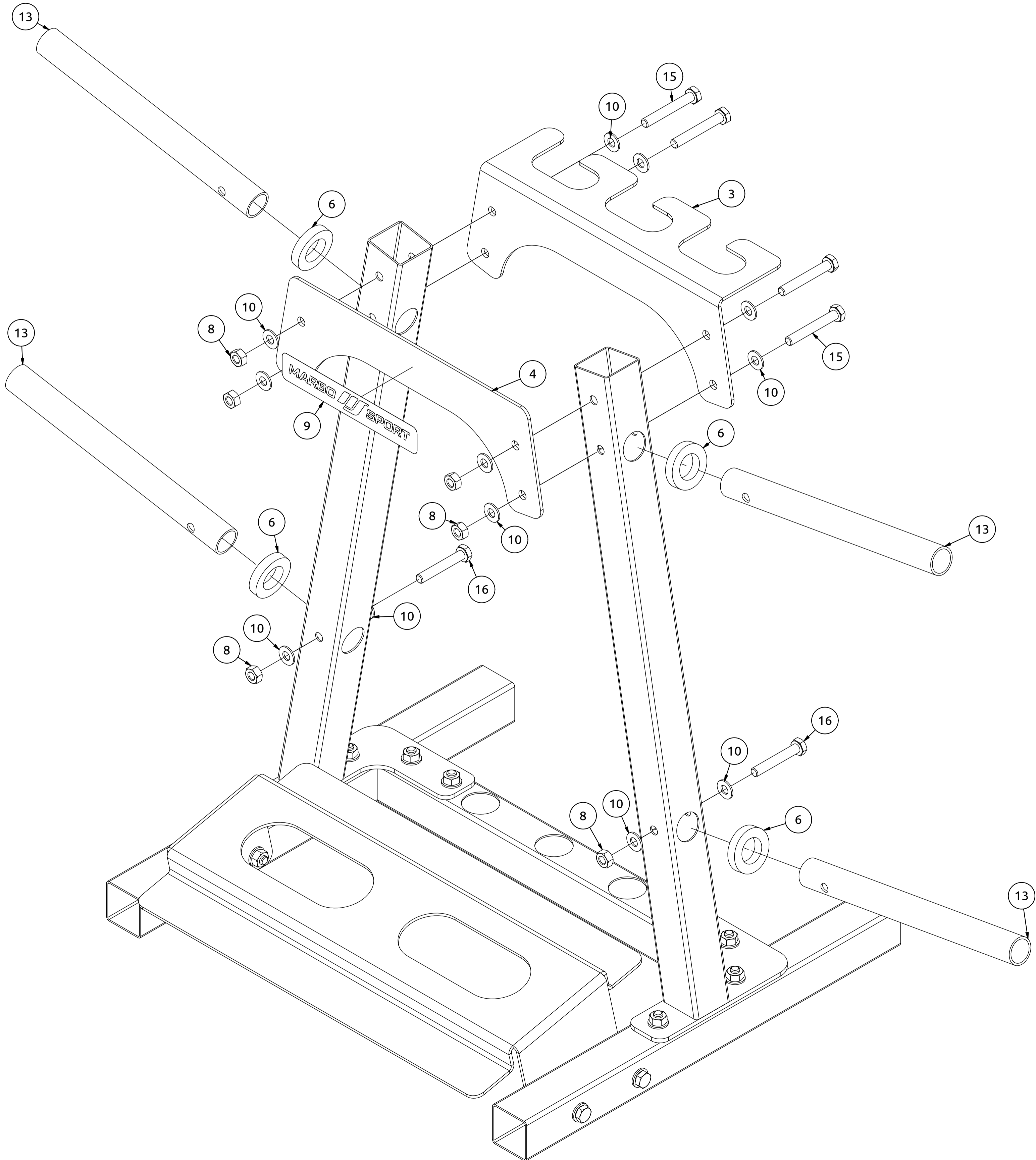
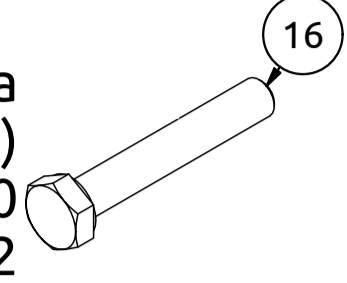
Podkładka  
(Washer)  
D8  
x12



Śruba  
(Bolt)  
M8x55  
x4



Śruba  
(Bolt)  
M8x50  
x2



# Montageanleitung

Assembly / Montageanleitung / Montážní návod / Schemat montażu / Инструкция по монтажу /  
Instruction d'installation

