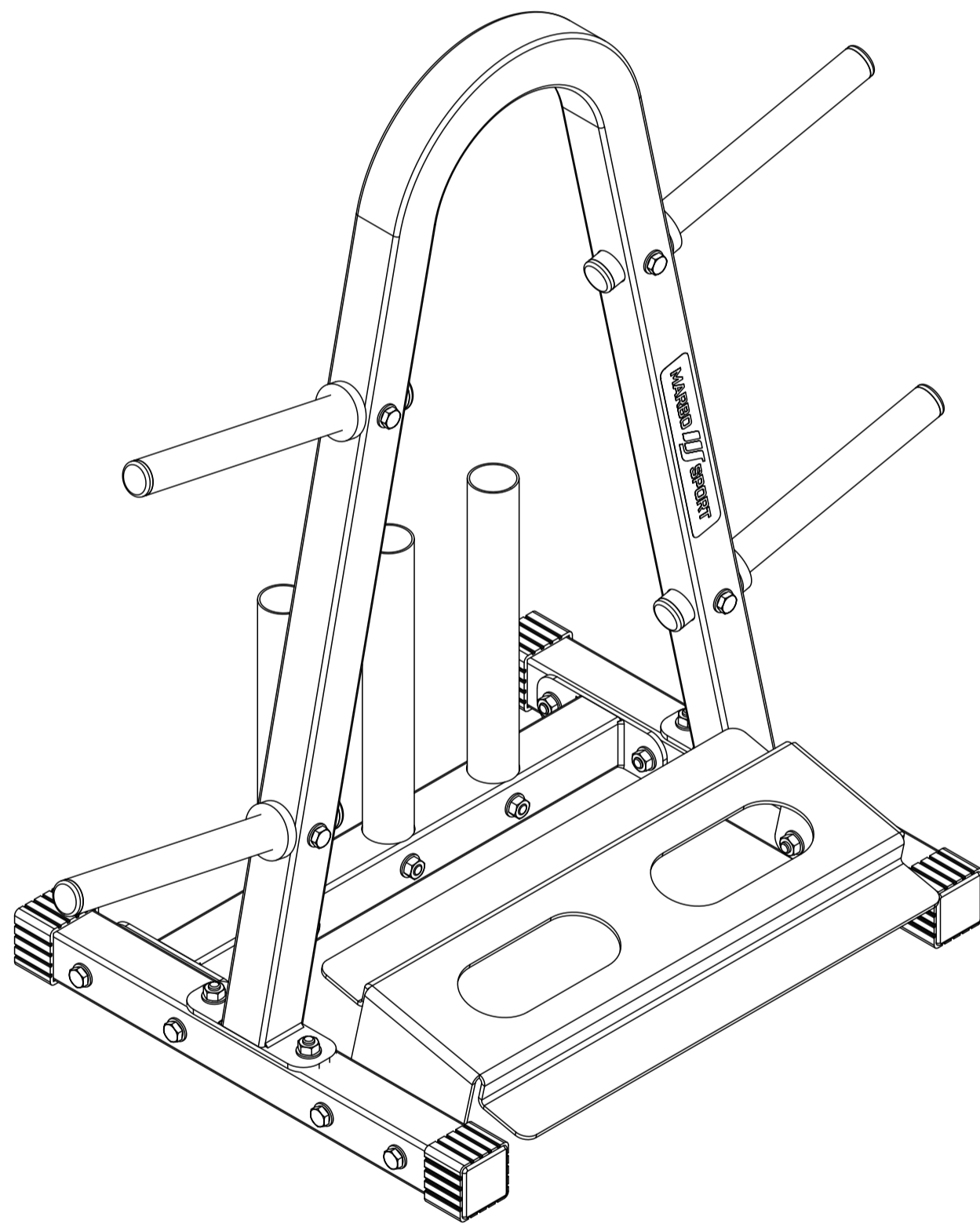


MARBO SPORT



**MAX
300 KG**

DE MULTISTÄNDER FÜR GEWICHTSSCHEIBEN,
HANTELN UND STANGEN

EN WEIGHTS, BARS AND DUMBBELLS RACK

CZ STOJAN NA ZÁVAŽÍ

RU СТОЙКА ПОД ДИСКИ И ГРИФЫ

PL STOJAK NA OBCIĄŻENIE, HANTLE I GRZYFY

FR RACK DE RANGEMENT DISQUES-BARRES-HALTERES

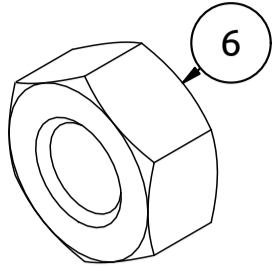
MH-S007 2.0

Nr. części (Part no.)	Ilość (Quantity)	Nazwa części	Opis (Details)	Part name
1	1	Rama stojaka	MH-S007 2.0	Frame
2	1	Łącznik podstawy	MH-S007 2.0	Connecting beam
3	1	Blacha	3x240x597	Plate
4	4	Guma	D40xD23x8	Rubber
5	4	Guma	40x40	Rubber
6	19	Nakrętka	M8	Nut
7	1	Naklejka	27x158	Sticker
8	34	Podkładka	D8	Washer
9	2	Profil	40x40x1,5x425	Profile
10	3	Rura	D35x1,5x280	Pipe
11	4	Rura	D25x2x250	Pipe
12	4	Śruba	SPH M8x16	Bolt
13	8	Śruba	M8x55	Bolt
14	7	Śruba	M8x50	Bolt
15	8	Zaślepka	D25x2	End cap

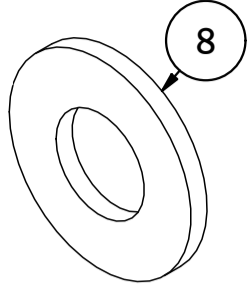
Montageanleitung

Assembly / Montageanleitung / Montážní návod / Schemat montażu / Инструкция по монтажу / Instruction d'installation

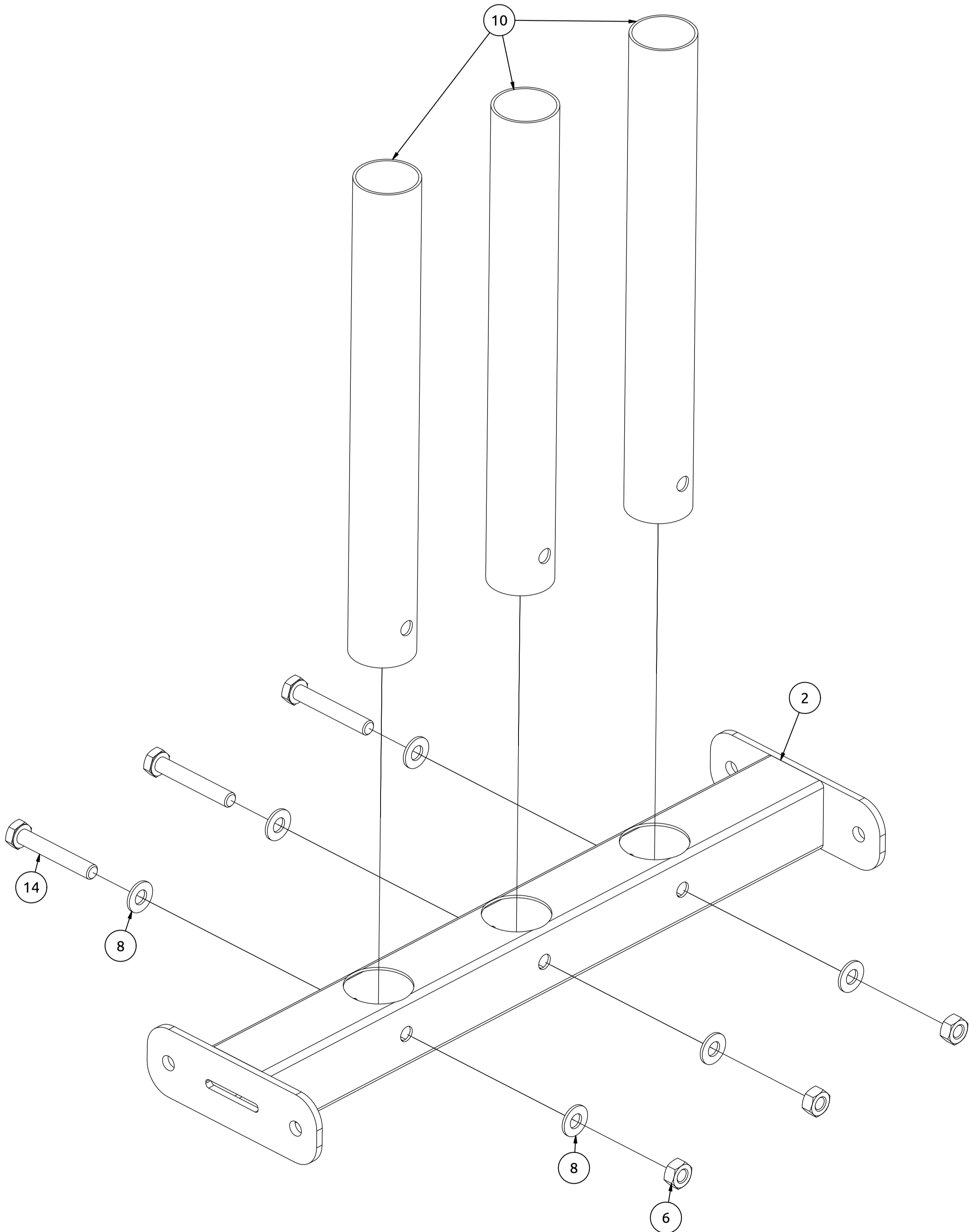
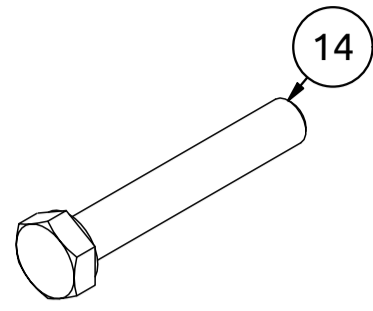
Nakrętka
(Nut)
M8
x3



Podkładka
(Washer)
D8
x6



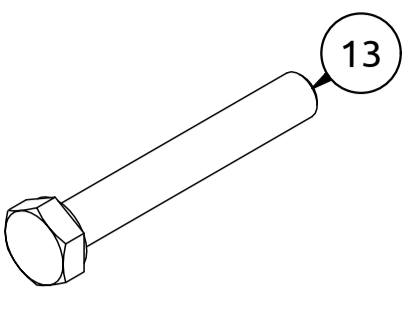
Śruba
(Bolt)
M8x50
x3



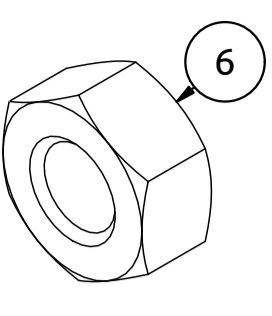
Montageanleitung

Assembly / Montageanleitung / Montážní návod / Schemat montażu / Инструкция по монтажу /
Instruction d'installation

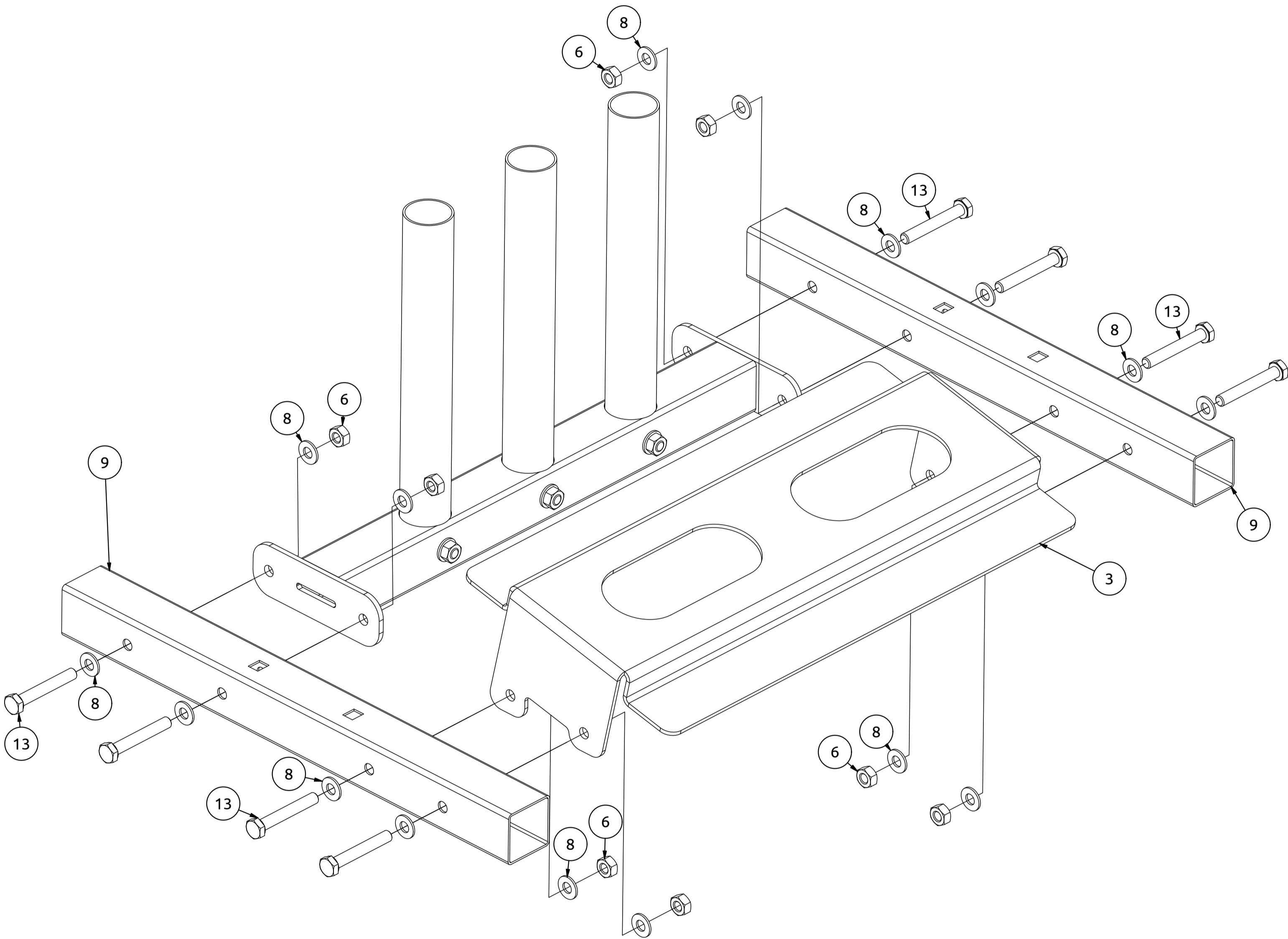
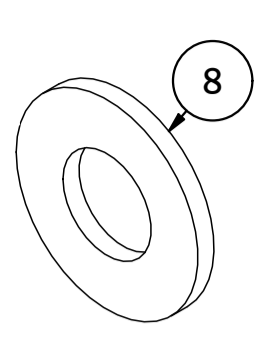
Śruba
(Bolt)
M8x55
x8



Nakrętka
(Nut)
M8
x8



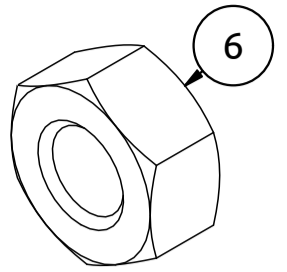
Podkładka
(Washer)
D8
x16



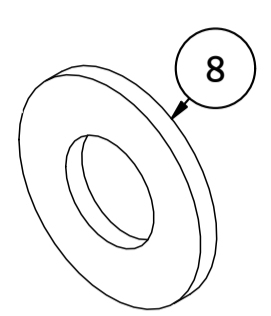
Montageanleitung

Assembly / Montageanleitung / Montážní návod / Schemat montażu / Инструкция по монтажу /
Instruction d'installation

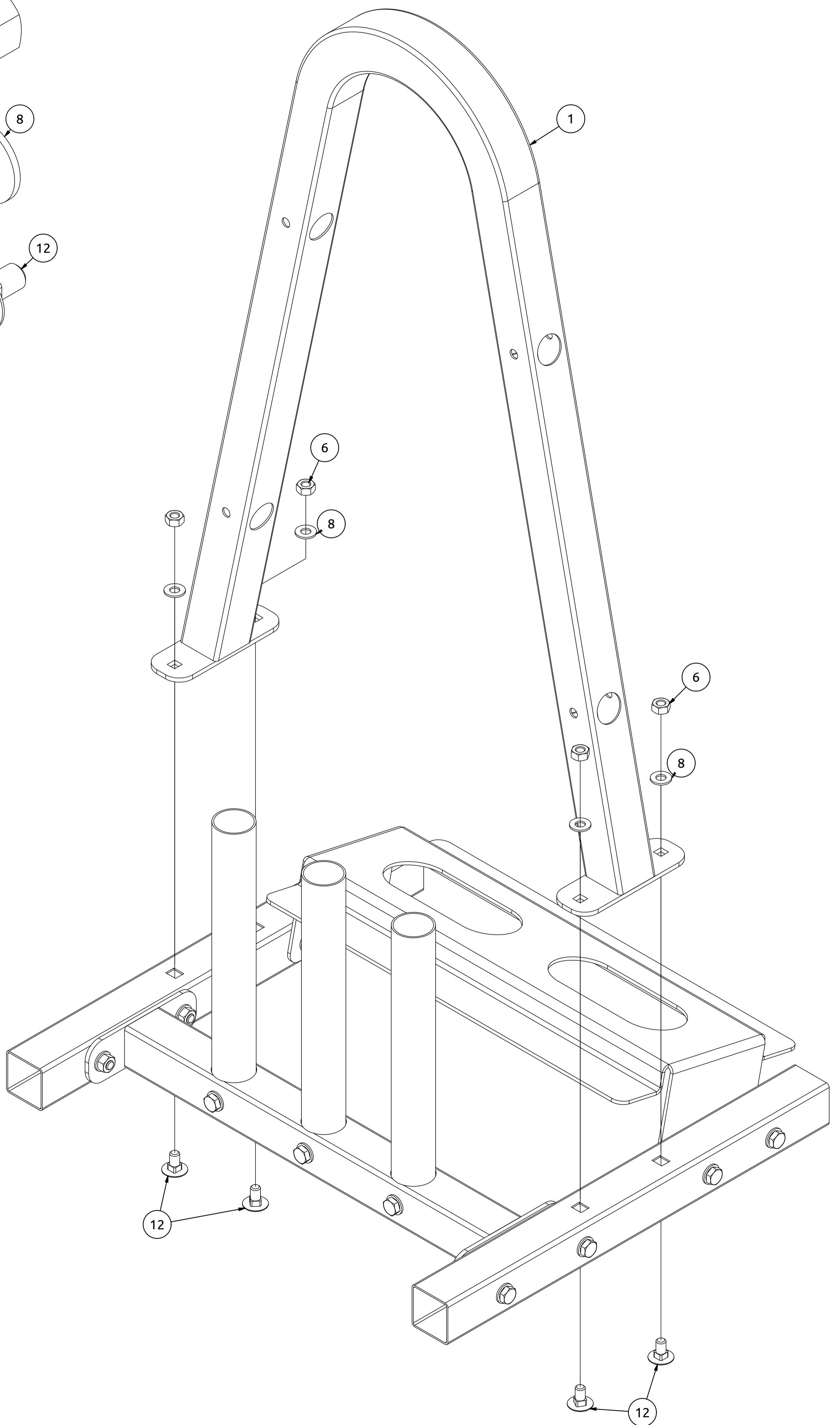
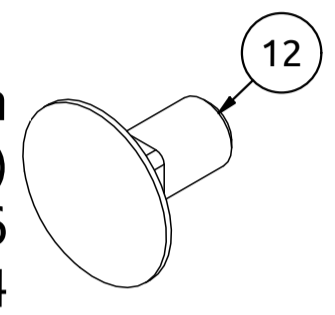
Nakrętka
(Nut)
M8
x4



Podkładka
(Washer)
D8
x4

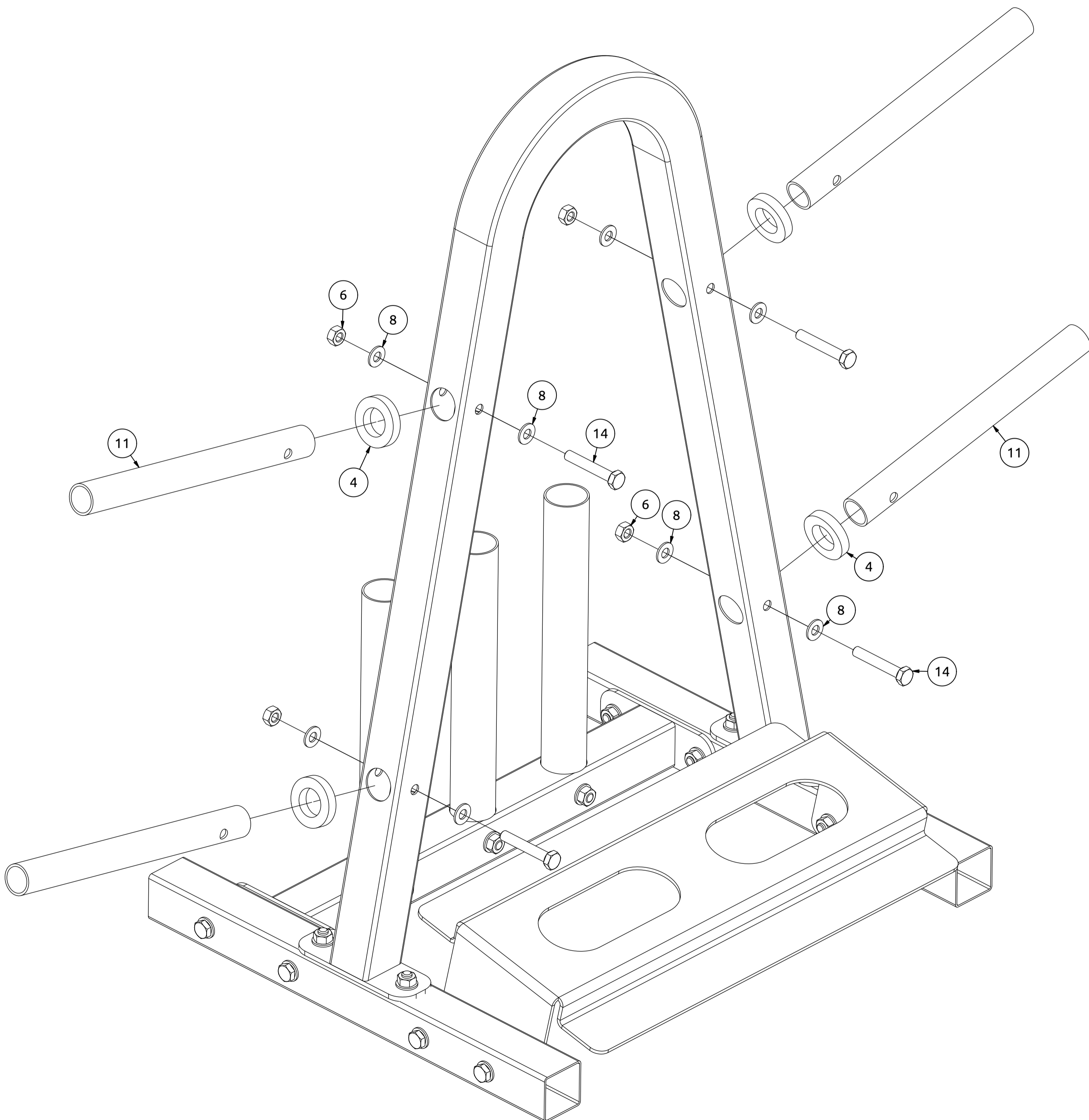
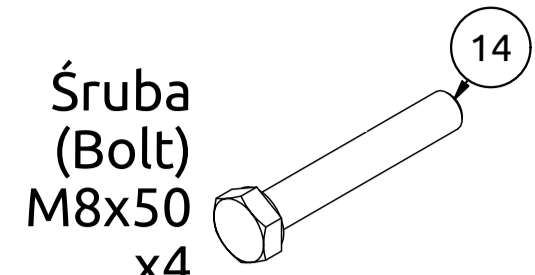
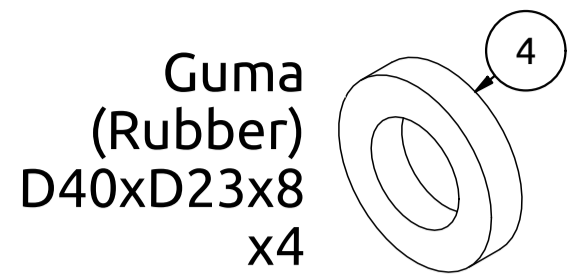


Śruba
(Bolt)
SPH M8x16
x4



Montageanleitung

Assembly / Montageanleitung / Montážní návod / Schemat montażu / Инструкция по монтажу /
Instruction d'installation



Montageanleitung

Assembly / Montageanleitung / Montážní návod / Schemat montażu / Инструкция по монтажу /
Instruction d'installation

