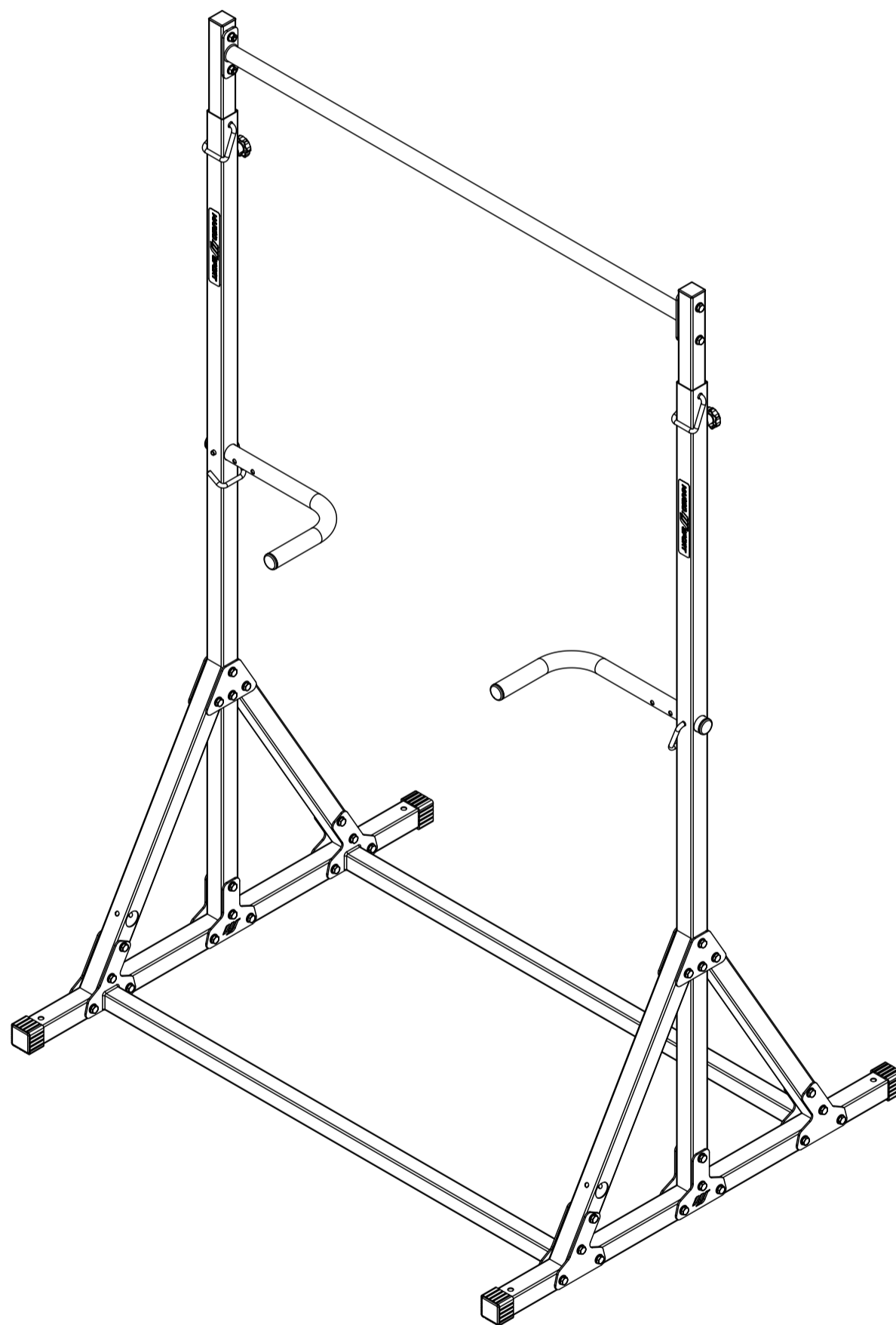


# MARBO SPORT



**MAX  
200 KG**

**DE**

**STATIONÄRE KRAFTSTATION MIT  
KLIMMZUGSTANGE UND DIP-STATION**

**EN**

**STATIONARY POWER STATION**

**CZ**

**STACIONÁRNÍ HRAZDA**

**RU**

**ТУРНИК РЕГУЛИРУЕМЫЙ ДЛЯ ПОДТЯГИВАНИЙ  
И ОТЖИМАНИЙ**

**PL**

**DRAŻEK STACJONARNY DO PODCIĄGANIA  
Z UCHWYTAMI DIP**

**FR**

**STATION DE TRACTIONS AVEC DIPS**

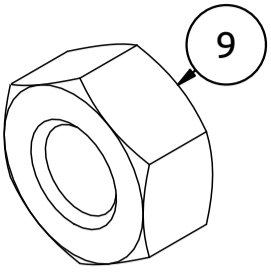
## **MH-D203**

Nr. części (Part no.)	Ilość (Quantity)	Nazwa części	Opis (Details)	Part name
1	2	Poprzeczka	MH-D203	Bar
2	1	Poręcz	MH-D203	Handrail
3	2	Profil wsuwki drążka	MH-D203	Profile of the bar insert
4	4	Blacha	3x84x122	Plate
5	4	Blacha	3x123x127	Plate
6	4	Blacha	3x118x123-2	Plate
7	4	Guma	40x40	Rubber
8	2	Naklejka	27x158	Sticker
9	36	Nakrętka	M8	Nut
10	72	Podkładka	D8	Washer
11	2	Pokrętło	D40xM8x23	Knob
12	2	Profil	40x40x1,5x632-1	Profile
13	2	Profil	40x40x1,5x632	Profile
14	2	Profil	40x40x1,5x1000	Profile
15	2	Profil	35x35x1,5x877	Profile
16	4	Przetyczka	D8	Lock pin
17	2	Rura	D30x2x482	Pipe
18	32	Śruba	M8x55	Bolt
19	4	Śruba	M8x50	Bolt
20	2	Zaślepka	35x35	End cap
21	4	Zaślepka	D30x2	End cap

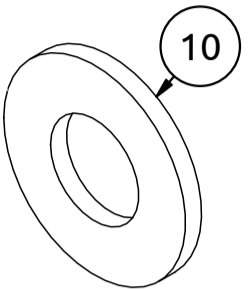
# Montageanleitung

Assembly / Montageanleitung / Montážní návod / Schemat montażu / Инструкция по монтажу /  
Instruction d'installation

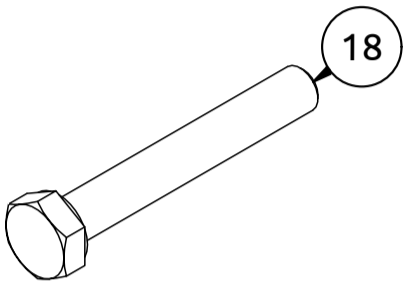
Nakrętka  
(Nut)  
M8  
x8



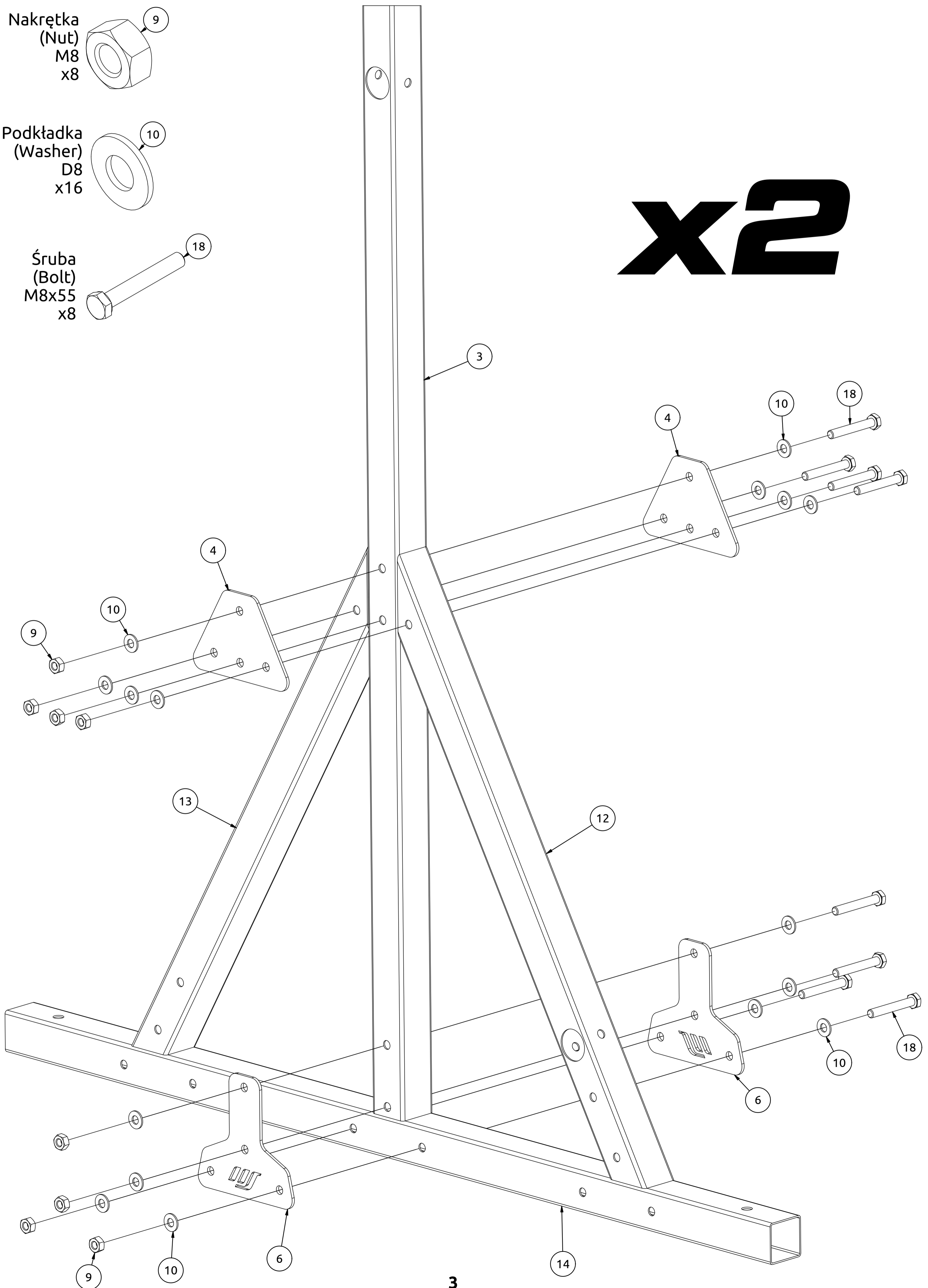
Podkładka  
(Washer)  
D8  
x16



Śruba  
(Bolt)  
M8x55  
x8



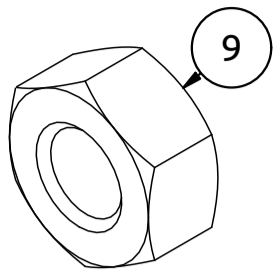
# x2



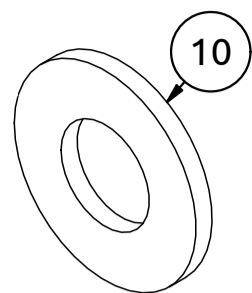
# Montageanleitung

Assembly / Montageanleitung / Montážní návod / Schemat montażu / Инструкция по монтажу /  
Instruction d'installation

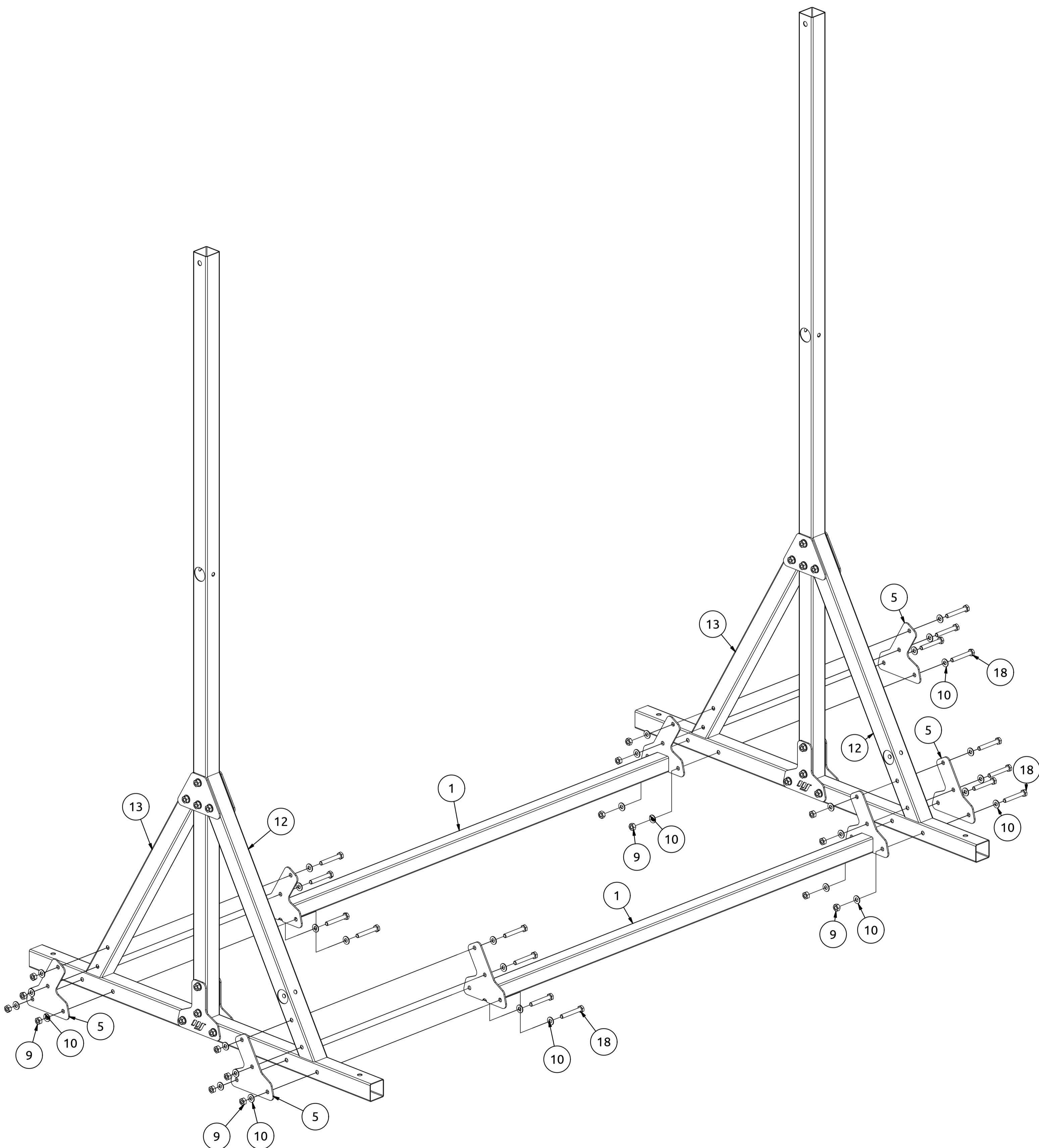
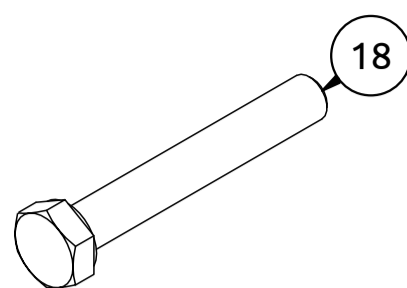
Nakrętka  
(Nut)  
M8  
x16



Podkładka  
(Washer)  
D8  
x32



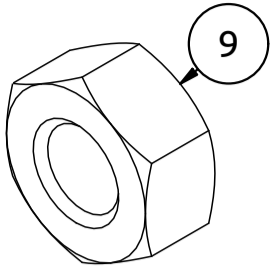
Śruba  
(Bolt)  
M8x55  
x16



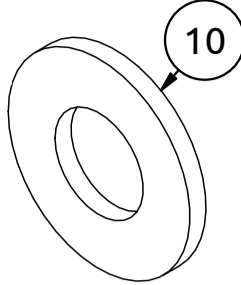
# Montageanleitung

Assembly / Montageanleitung / Montážní návod / Schemat montażu / Инструкция по монтажу /  
Instruction d'installation

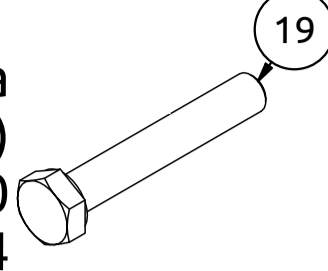
Nakrętka  
(Nut)  
M8  
x4



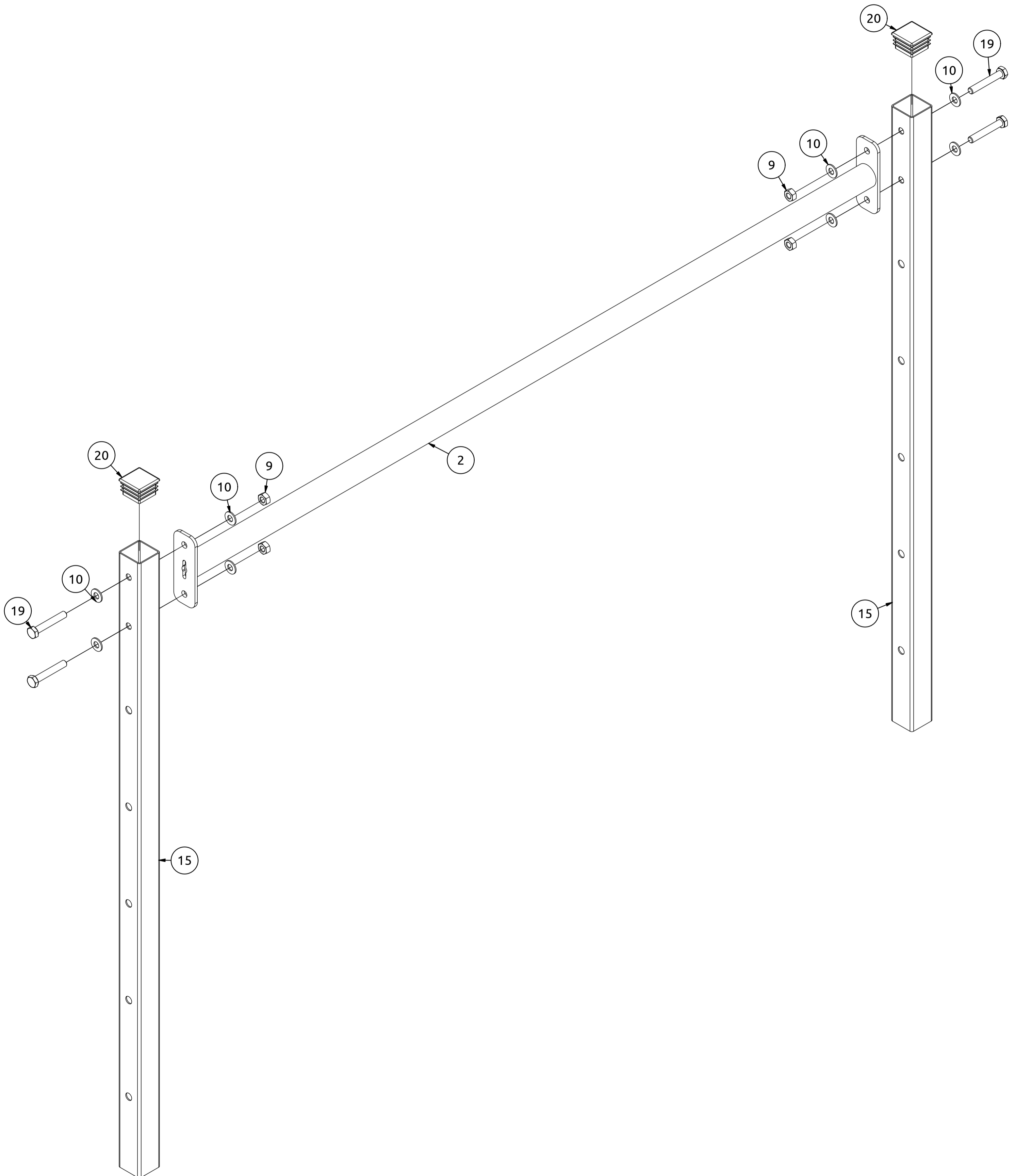
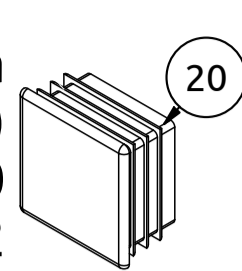
Podkładka  
(Washer)  
D8  
x8



Śruba  
(Bolt)  
M8x50  
x4

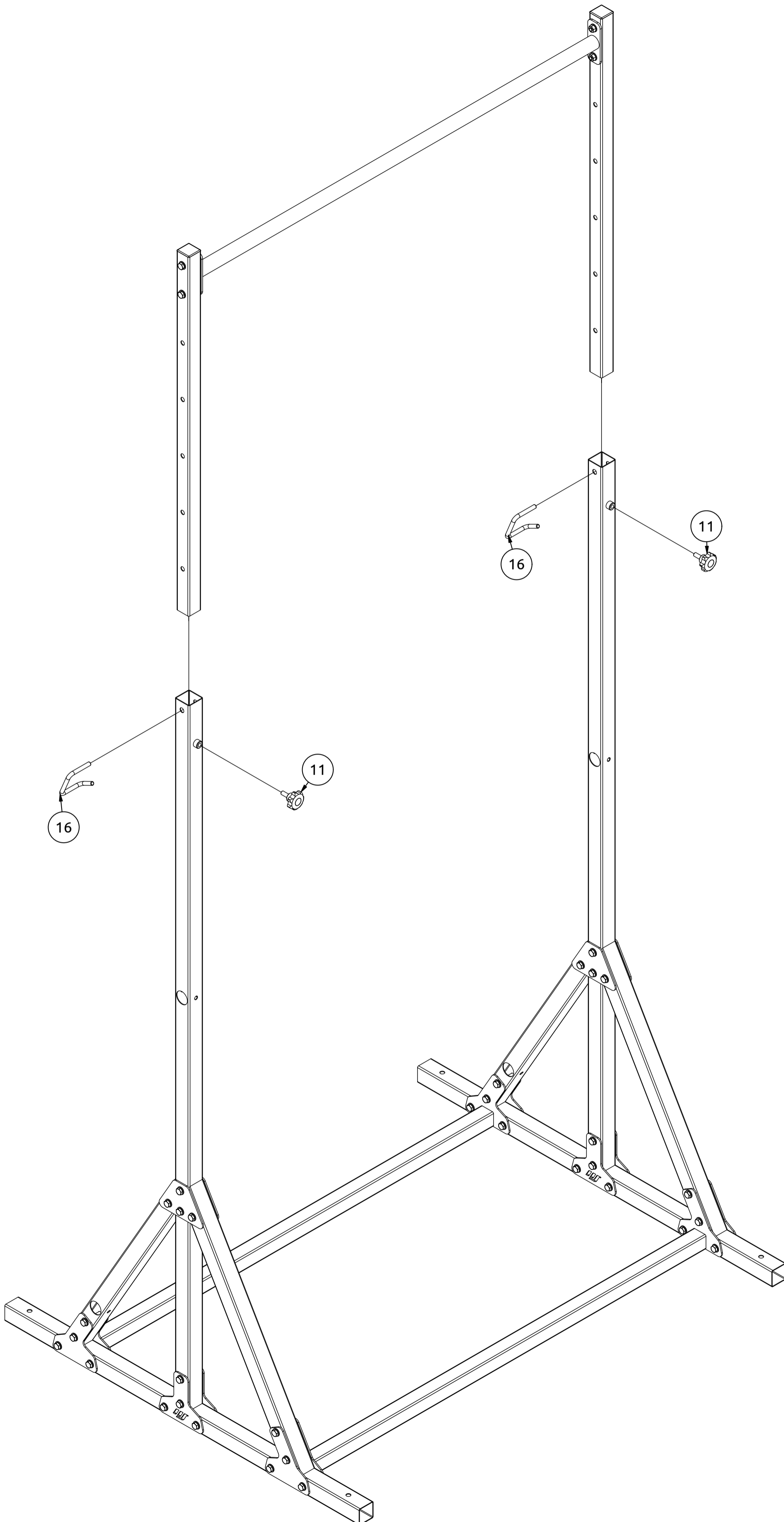


Zaślepka  
(End cap)  
40x40  
x2

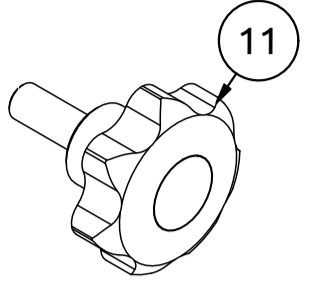


# Montageanleitung

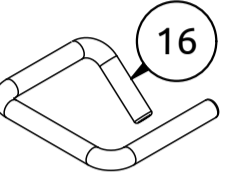
Assembly / Montageanleitung / Montážní návod / Schemat montażu / Инструкция по монтажу /  
Instruction d'installation



Pokrętko  
(Knob)  
D40xM8x23  
x2



Przetyczka  
(Lock pin)  
D8  
x2



# Montageanleitung

Assembly / Montageanleitung / Montážní návod / Schemat montażu / Инструкция по монтажу /  
Instruction d'installation

