

MARBO SPORT

EN

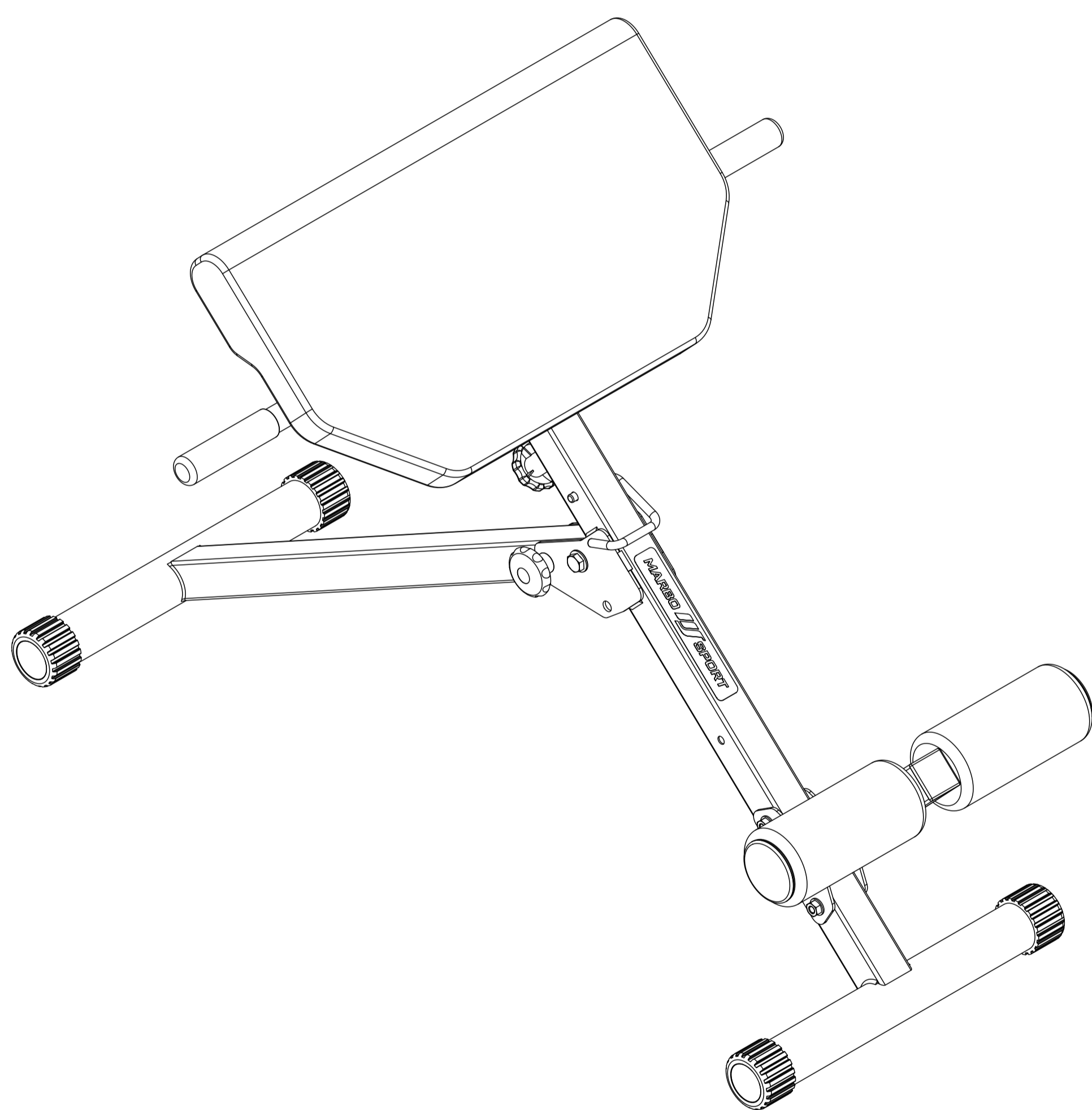
DE

CZ

PL

RU

FR



MAX.
120 KG

MH-L116 2.0

Parts list

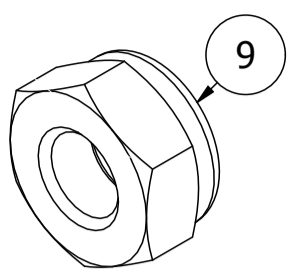
Stückliste / Seznam dílů / Lista części / Комплектация / Liste de pieces

| Nr. części (Part no.) | Ilość (Quantity) | Nazwa części (Part name) | Opis (Details) | Part name |
|-----------------------|------------------|--------------------------|----------------|---------------|
| 1 | 1 | Noga przednia | MH-L116 2.0 | Front leg |
| 2 | 1 | Oparcie | MH-L116 2.0 | Support |
| 3 | 1 | Rama | MH-L116 2.0 | Frame |
| 4 | 2 | Blacha | 3x118x123-2 | Plate |
| 5 | 2 | Guma | D25x114 | Rubber |
| 6 | 4 | Guma | D48 | Rubber |
| 7 | 1 | Naklejka | 27x158 | Sticker |
| 8 | 5 | Nakrętka | M8 | Nut |
| 9 | 1 | Nakrętka samokontruująca | M10 | Safety nut |
| 10 | 2 | Pianka EVA | D80x170 | Foam |
| 11 | 13 | Podkładka | D8 | Washer |
| 12 | 2 | Podkładka | D10 | Washer |
| 13 | 1 | Pokrętło | D50xM8x21 | Knob |
| 14 | 1 | Pokrętło | D50xM10x68 | Hand knob |
| 15 | 1 | Pokrętło | D50xM10 | Hand knob |
| 16 | 1 | Profil | 40x40x1,5x220 | Profile |
| 17 | 1 | Przetyczka | D8 | Lock pin |
| 18 | 1 | Rura | D25x2x780 | Tube |
| 19 | 1 | Rura | D25x2x390 | Tube |
| 20 | 1 | Tapicerka | 300x550 | Upholstery |
| 21 | 4 | Śruba | M8x55 | Bolt |
| 22 | 1 | Śruba | M8x40 | Carriage bolt |
| 23 | 4 | Śruba | HEX M6x25 | HEX Bolt |
| 24 | 1 | Śruba | HEX M10x60 | HEX Bolt |
| 25 | 1 | Zaślepka | 35x35 | End cap |
| 26 | 1 | Zaślepka | 40x40x2 | Endcap |
| 27 | 2 | Zaślepka | D25xD65x2 | End cap |

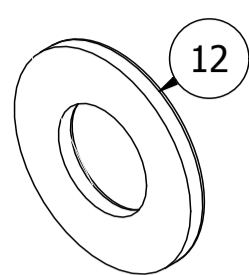
Assembly

Montageanleitung / Montážní návod / Schemat montażu / Инструкция по монтажу / Instruction d'installation

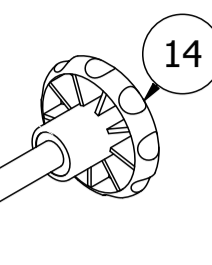
Nakrętka samokontrująca
(Safety nut)
M10
x1



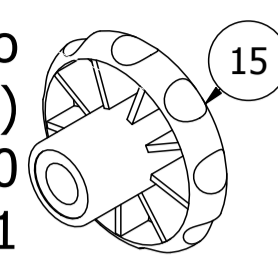
Podkładka
(Washer)
D10
x2



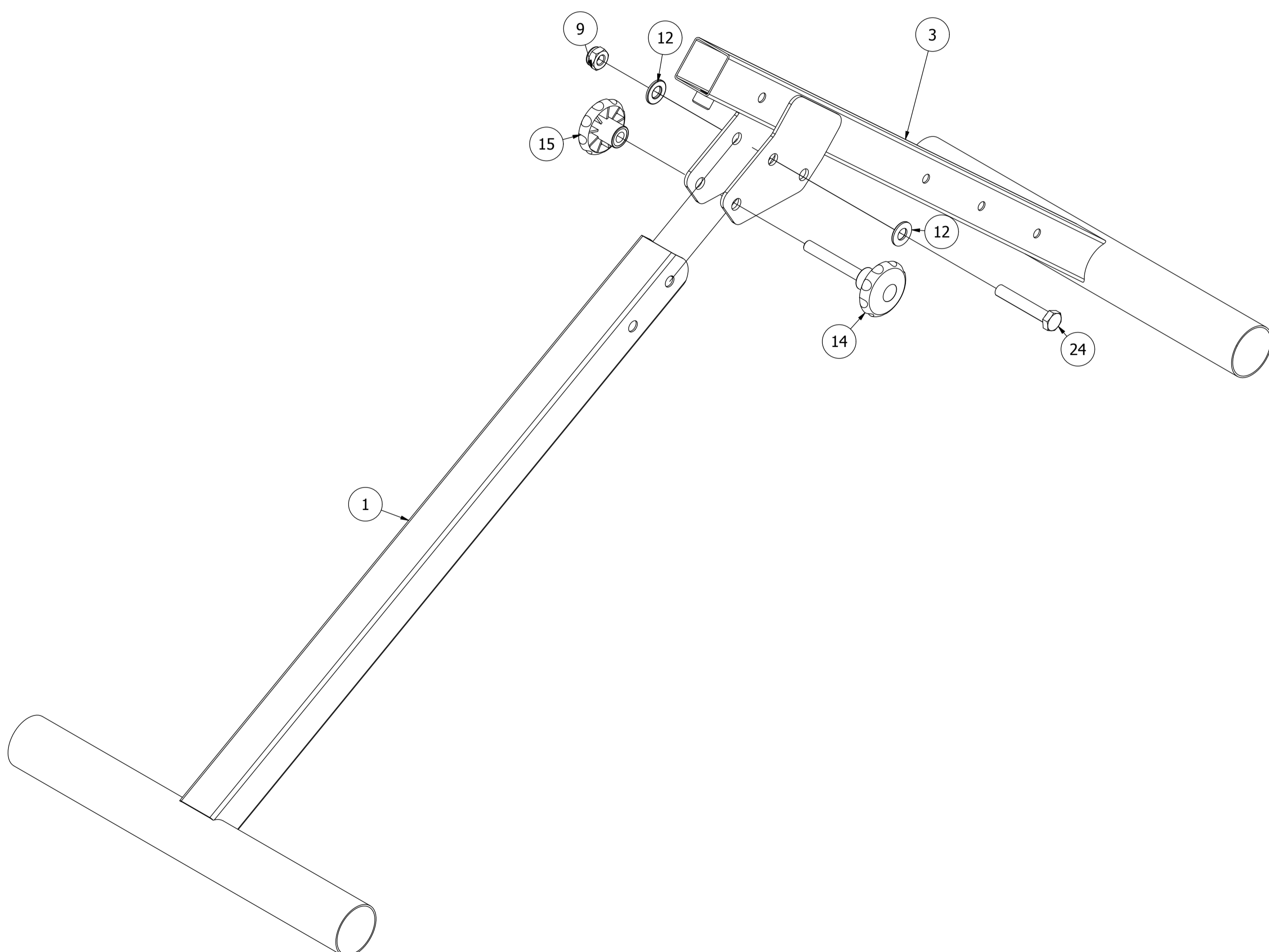
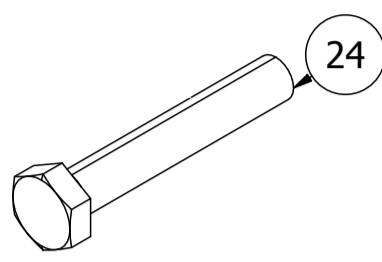
Pokrętło
(Hand knob)
D50xM10x68
x1



Pokrętło
(Hand knob)
D50xM10
x1

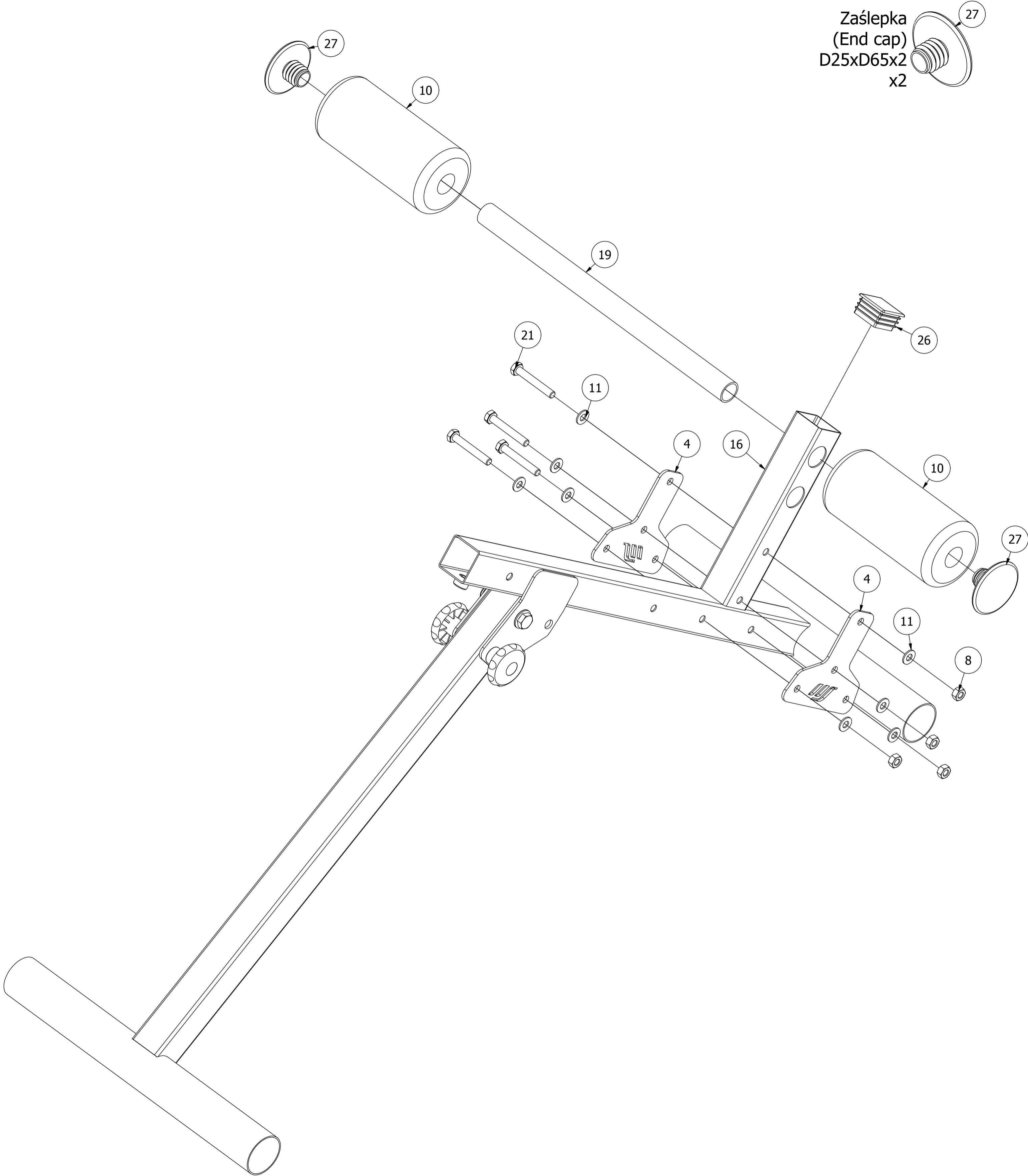
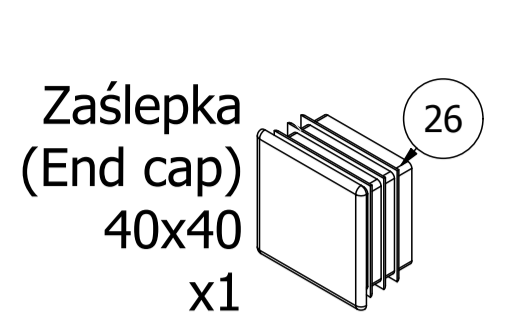
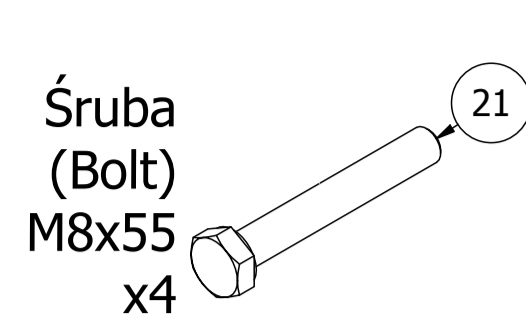
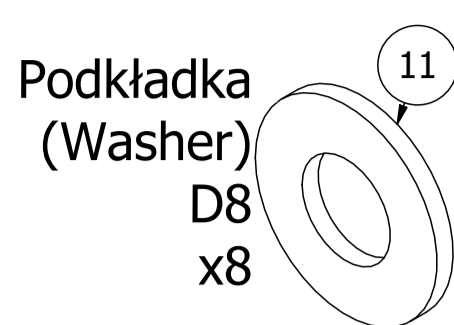
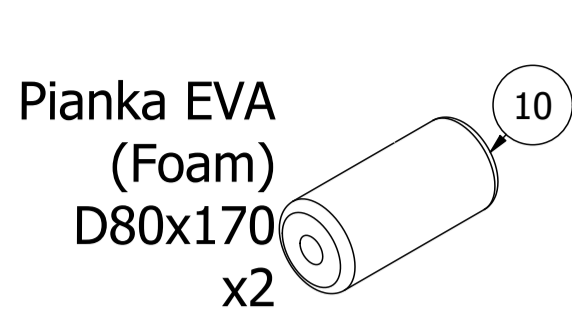
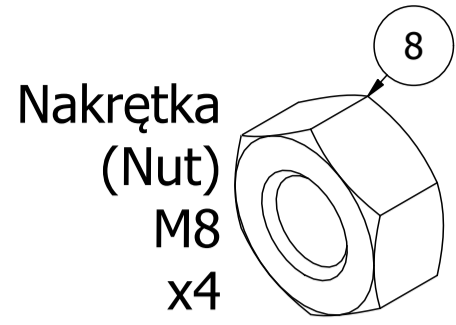


Śruba
(HEX Bolt)
HEX M10x60
x1



Assembly

Montageanleitung / Montážní návod / Schemat montażu / Инструкция по монтажу / Instruction d'installation



Assembly

Montageanleitung / Montážní návod / Schemat montażu / Инструкция по монтажу / Instruction d'installation

Guma
(Rubber)
D25x114
x2

Nakrętka
(Nut)
M8
x1

Podkładka
(Washer)
D8
x5

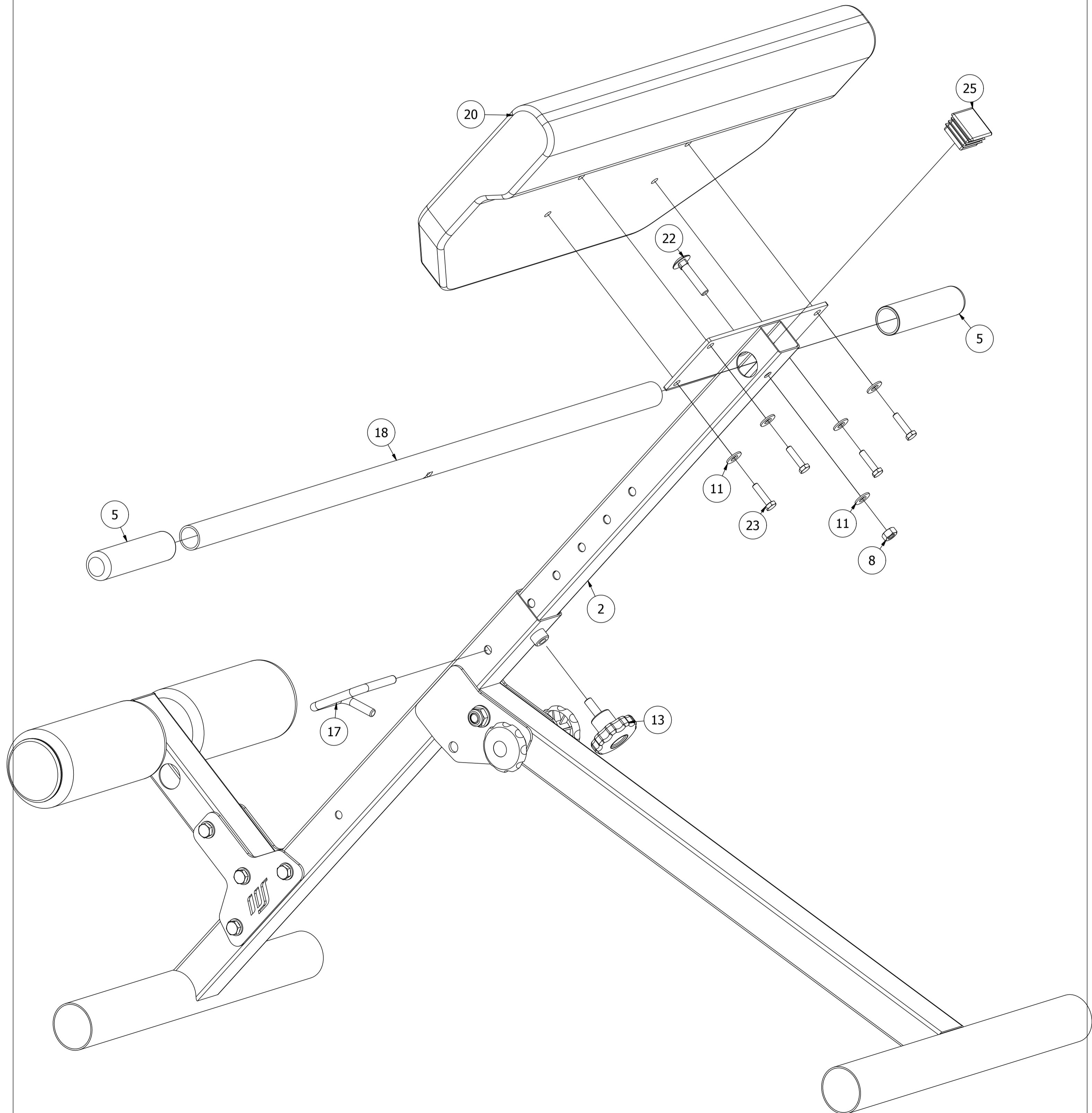
Pokrętło
(Knob)
D50xM8x21
x1

Przetyczka
(Lock pin)
D8
x1

Śruba
(Carriage bolt)
M8x40
x1

Śruba
(HEX Bolt)
HEX M6x25
x4

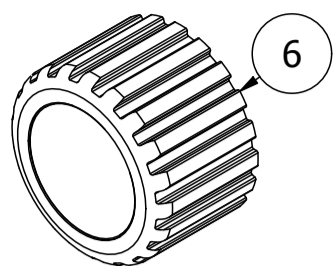
Zaślepka
(End cap)
35x35
x1



Assembly

Montageanleitung / Montážní návod / Schemat montażu / Инструкция по монтажу / Instruction d'installation

Guma
(Rubber)
D48
x4



Naklejka
(Sticker)
27x158
x1

