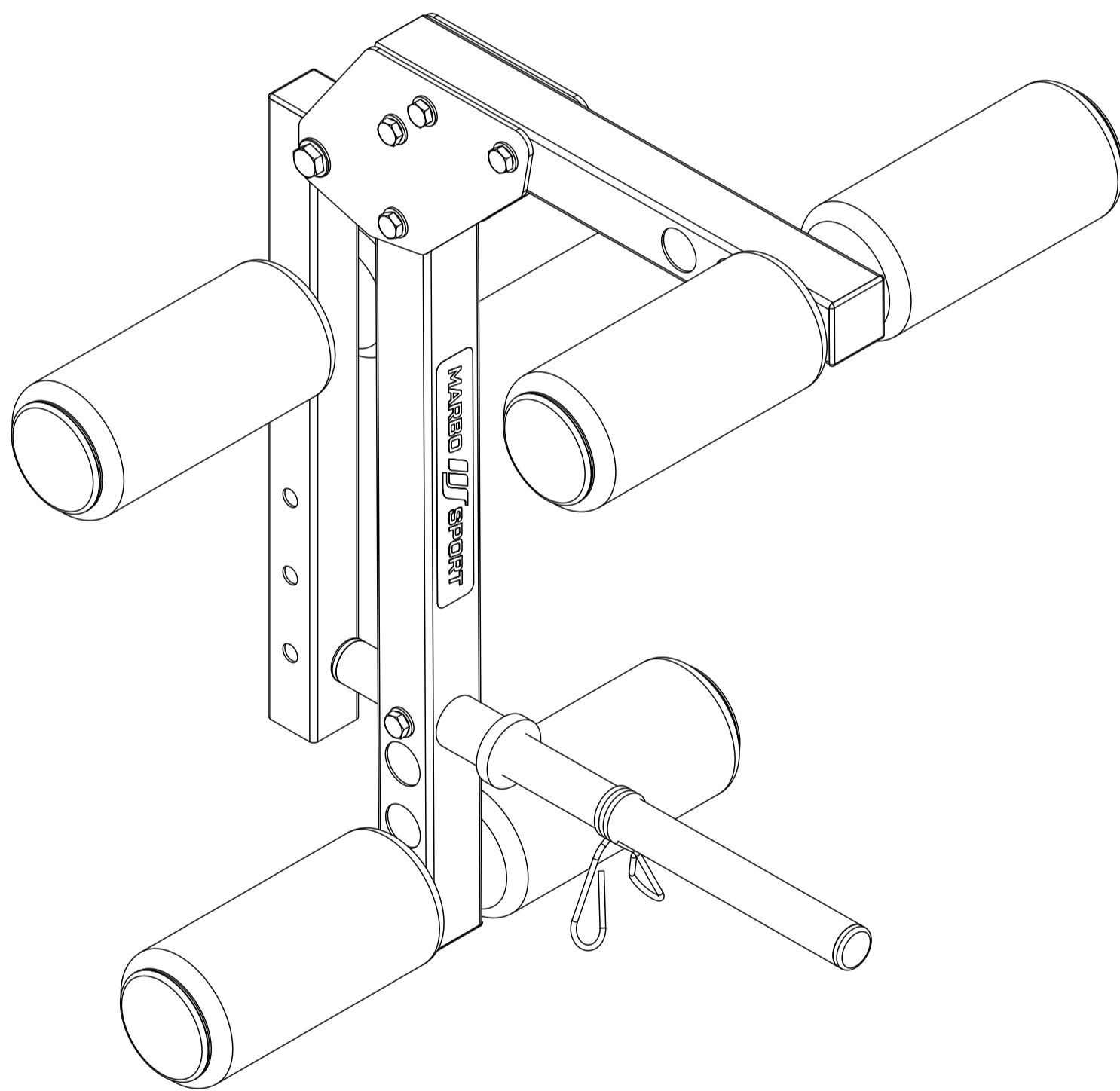


MARBO SPORT



DE BEINSTRECKER

EN LEG DEVELOPER ATTACHMENT

CZ ADAPTÉR PŘEDKOPÁVÁNÍ

RU КЕРЛ ДЛЯ НОГ ОПЦИЯ

PL PRASA DO ĆWICZENIA NÓG

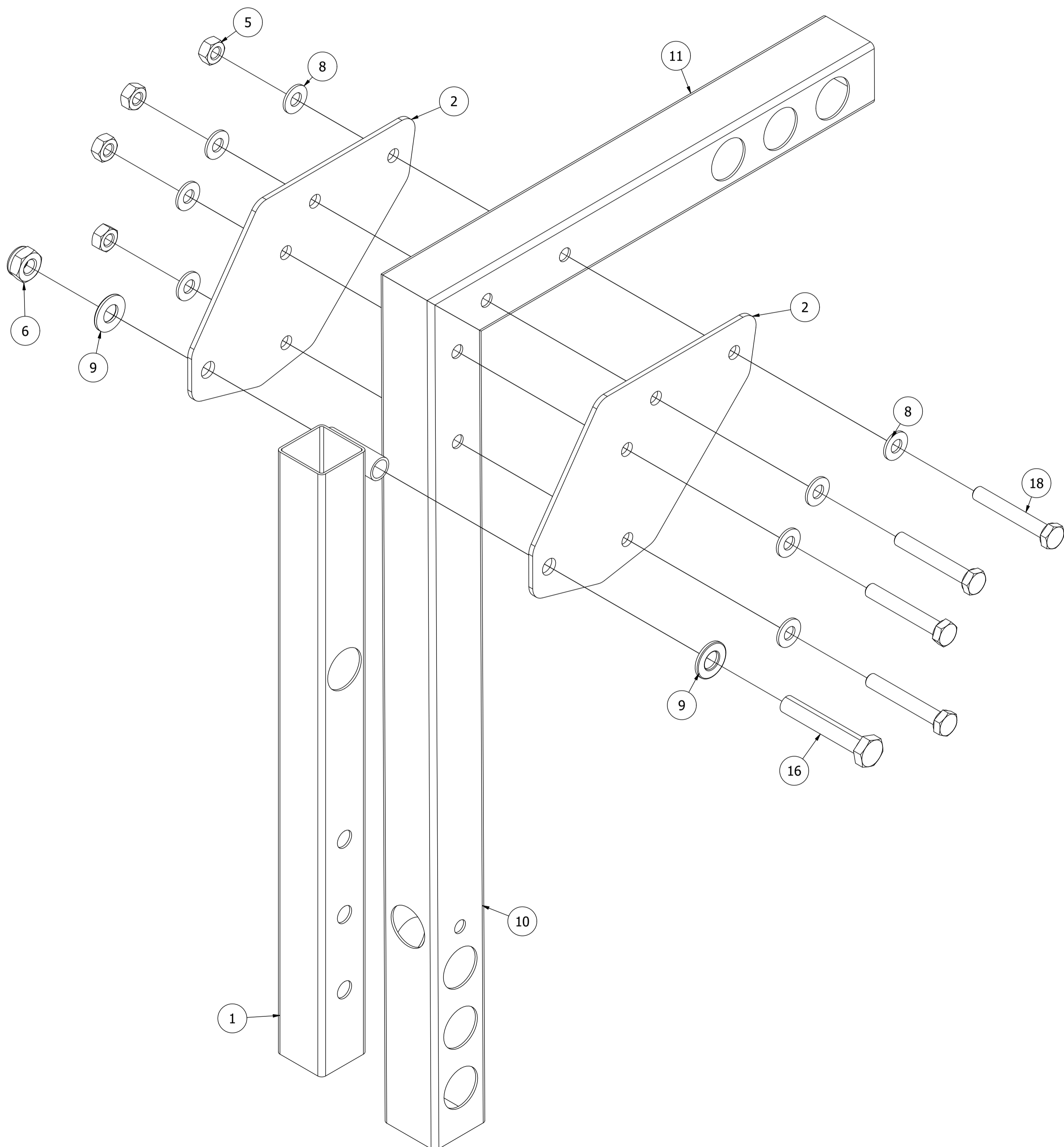
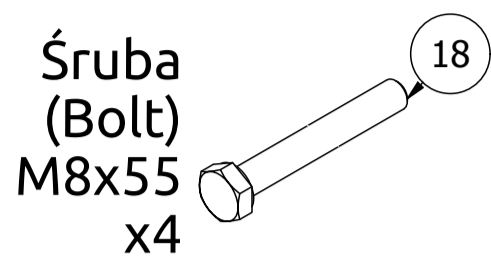
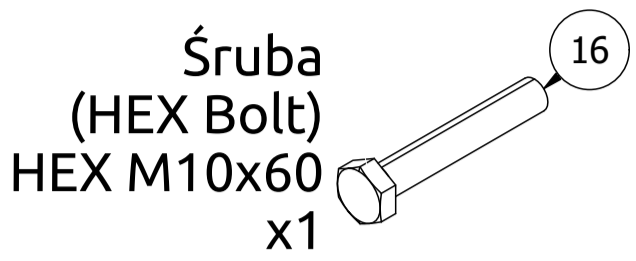
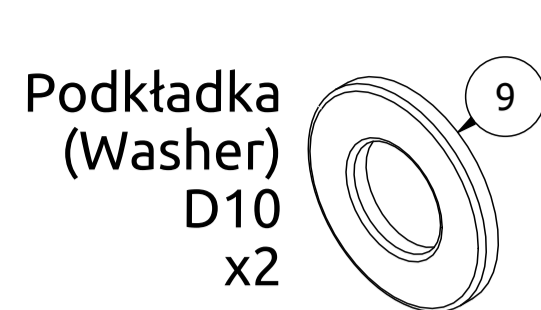
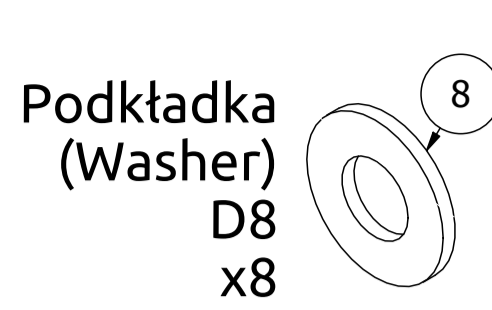
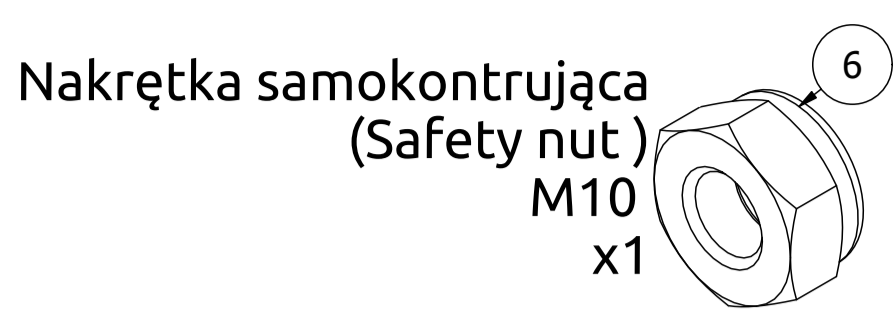
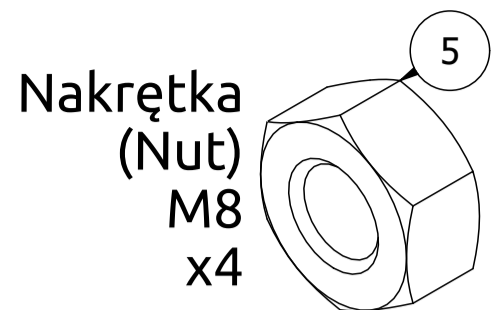
FR OPTION POUR BANC LEG EXTENSION

MH-A102 2.0

Nr. części (Part no.)	Ilość (Quantity)	Nazwa części	Opis (Details)	Part name
1	1	Uchwyt prasy	MH-A102 2.0	Press holder
2	2	Blacha	3x121x171	Plate
3	1	Guma	D40xD23x8	Rubber
4	1	Naklejka	31x194	Sticker
5	5	Nakrętka	M8	Nut
6	1	Nakrętka samokontruująca	M10	Safety nut
7	6	Pianka EVA	D80x170	Foam
8	10	Podkładka	D8	Washer
9	2	Podkładka	D10	Washer
10	1	Profil	40x40x1,5x565	Profile
11	1	Profil	40x40x1,5x340	
12	1	Rura	D30x2x35	Tube
13	2	Rurka pod piankę EVA	D25x2x390	Tube
14	1	Rura	25x2x380	Tube
15	1	Rura	D25x2x370-1	Tube
16	1	Śruba	HEX M10x60	HEX Bolt
17	1	Śruba	M8x50	Bolt
18	4	Śruba	M8x55	Bolt
19	1	Zacisk sprężynowy	D25	Collar spring
20	6	Zaślepka	D25xD65x2	End cap
21	2	Zaślepka	D25x2	End cap
22	2	Zaślepka	40x40	End cap
23	1	Zaślepka	35x35	End cap

Montageanleitung

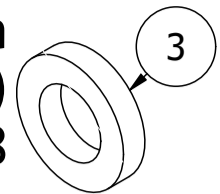
Assembly / Montageanleitung / Montážní návod / Schemat montażu / Инструкция по монтажу /
Instruction d'installation



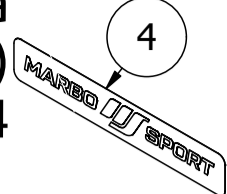
Montageanleitung

Assembly / Montageanleitung / Montážní návod / Schemat montażu / Инструкция по монтажу /
Instruction d'installation

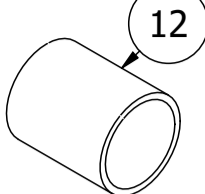
Guma
(Rubber)
D40xD23x8
x1



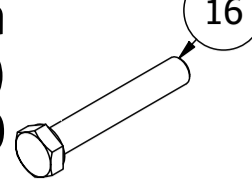
Naklejka
(Sticker)
31x194
x1



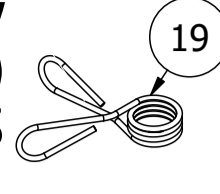
Rura
(Tube)
D30x2x35
x1



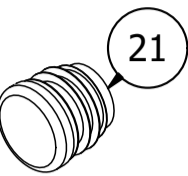
Śruba
(Bolt)
M8x50
x1



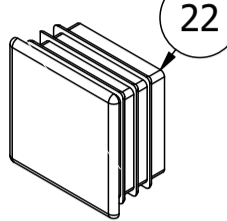
Zacisk sprężynowy
(Collar spring)
D25
x1



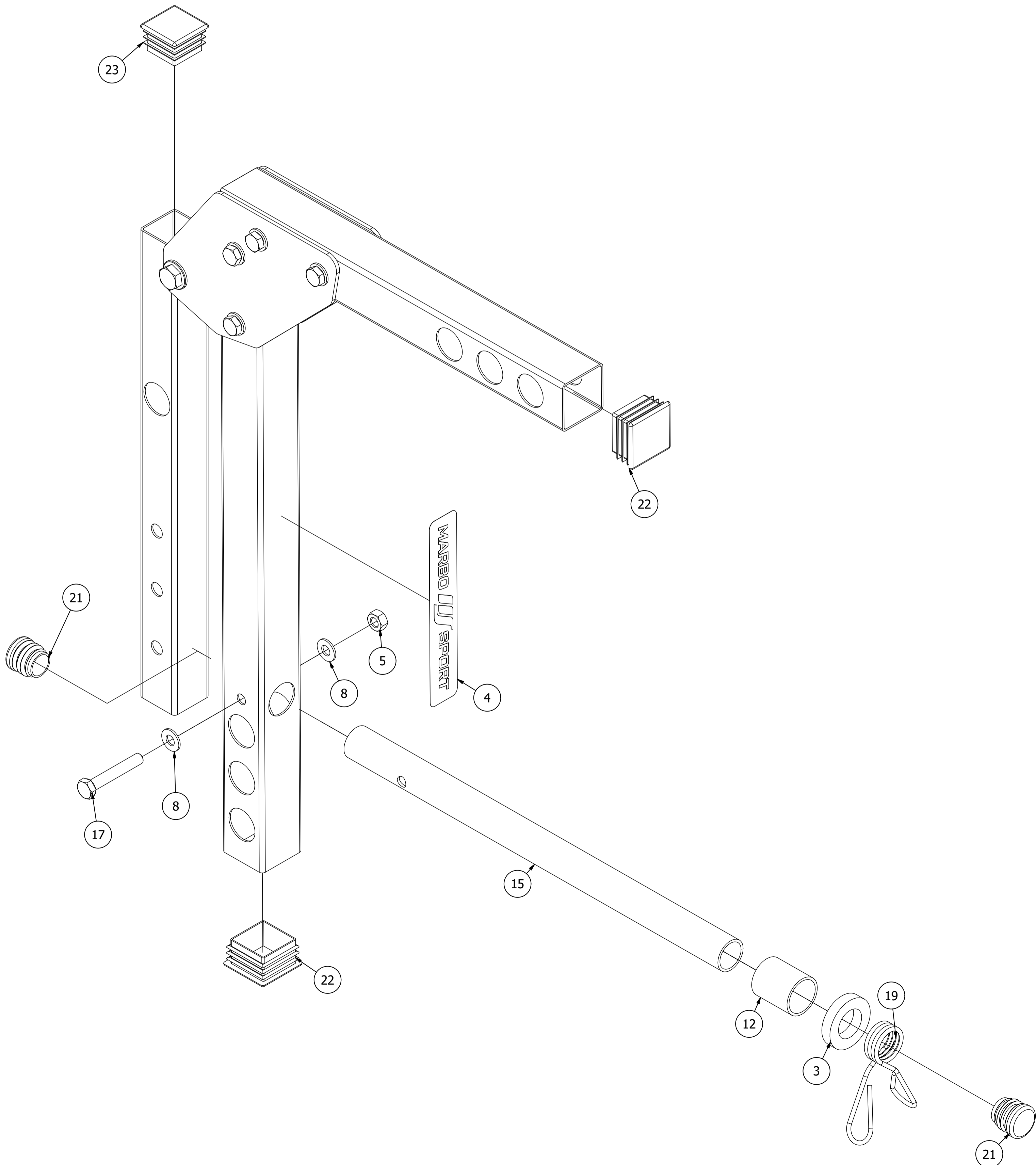
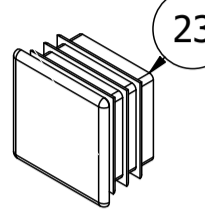
Zaślepka
(End cap)
D25x2
x2



Zaślepka
(Endcap)
40x40x2
x2



Zaślepka
(End cap)
35x35
x1



Montageanleitung

Assembly / Montageanleitung / Montážní návod / Schemat montażu / Инструкция по монтажу /
Instruction d'installation

Zašlepka
(End cap)
D25xD65x2
x6

