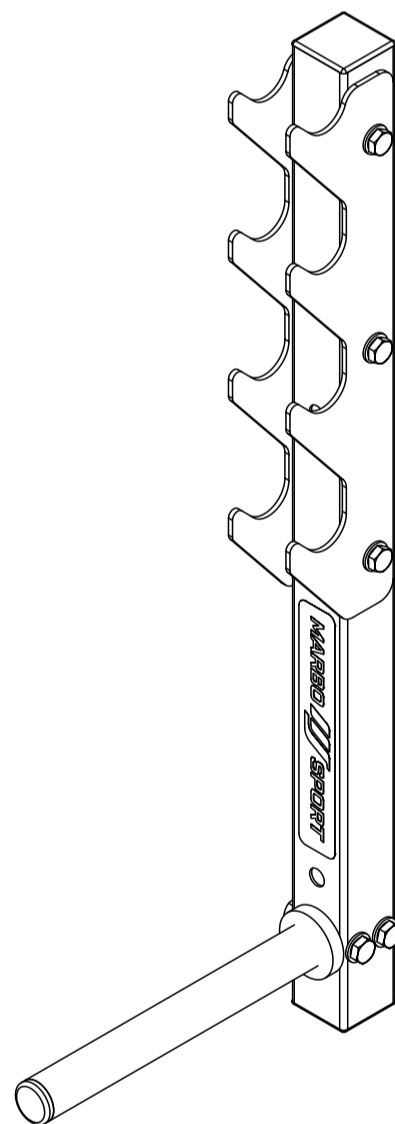
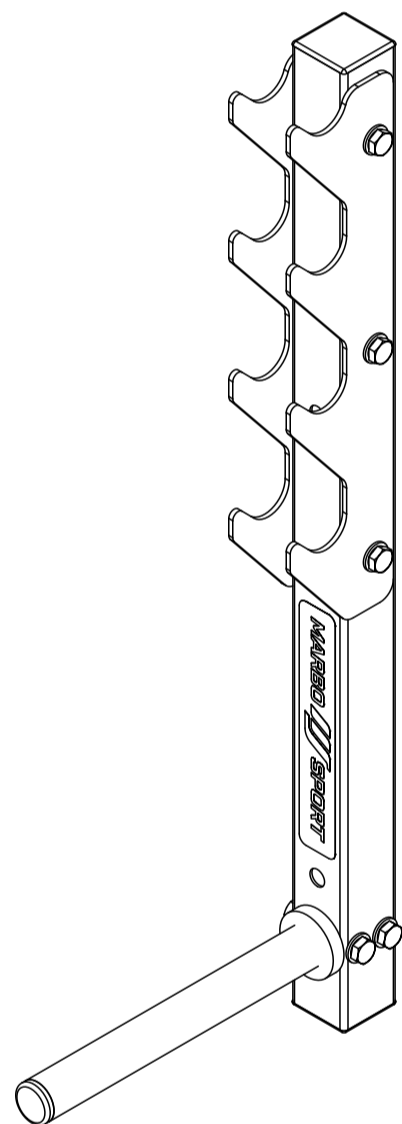


# MARBO SPORT



  
**MAX**  
**2 x 100 KG**

**DE** HANTELSTÄNDER FÜR GEWICHTSSCHEIBEN  
UND GRIFF

**EN** WEIGHTS AND BAR RACK

**CZ** STOJAN NA ZÁVAŽÍ

**RU** СТОЙКА ПОД ДИСКИ

**PL** STOJAK NA OBCIĄŻENIE I GRYF

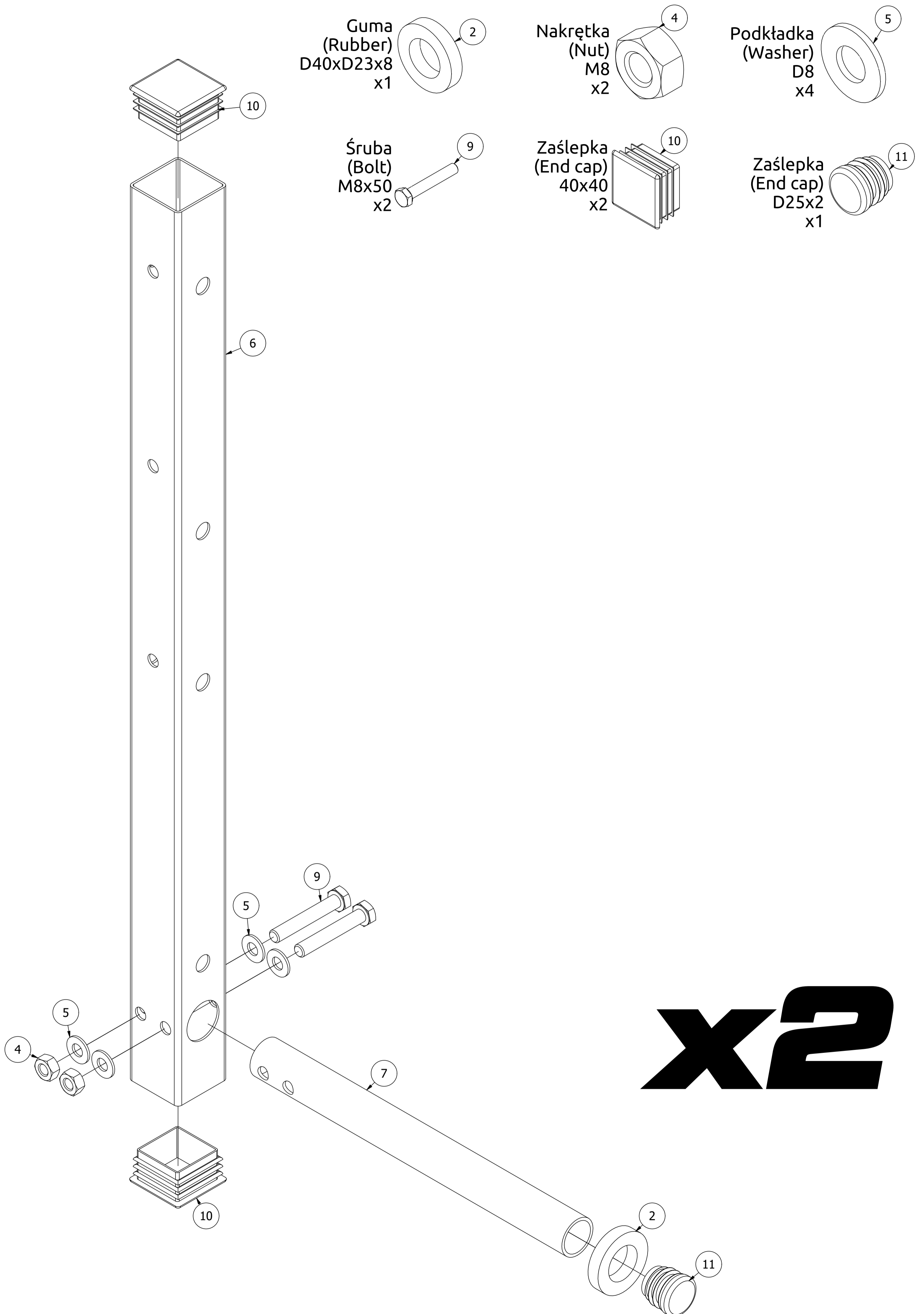
**FR** SUPPORT POUR DISQUES ET BARRE

## MH-S208

Nr. części (Part no.)	Ilość (Quantity)	Nazwa części	Opis (Details)	Part name
1	4	Blacha	3x79x342	Plate
2	2	Guma	D40xD23x8	Rubber
3	2	Naklejka	27x158	Sticker
4	10	Nakrętka	M8	Nut
5	20	Podkładka	D8	Washer
6	2	Profil	40x40x1,5x620	Profile
7	2	Rura	D25x2x250	Tube
8	6	Śruba	M8x55	Bolt
9	4	Śruba	M8x50	Bolt
10	4	Zaślepka	40x40	End cap
11	2	Zaślepka	D25x2	End cap

# Montageanleitung

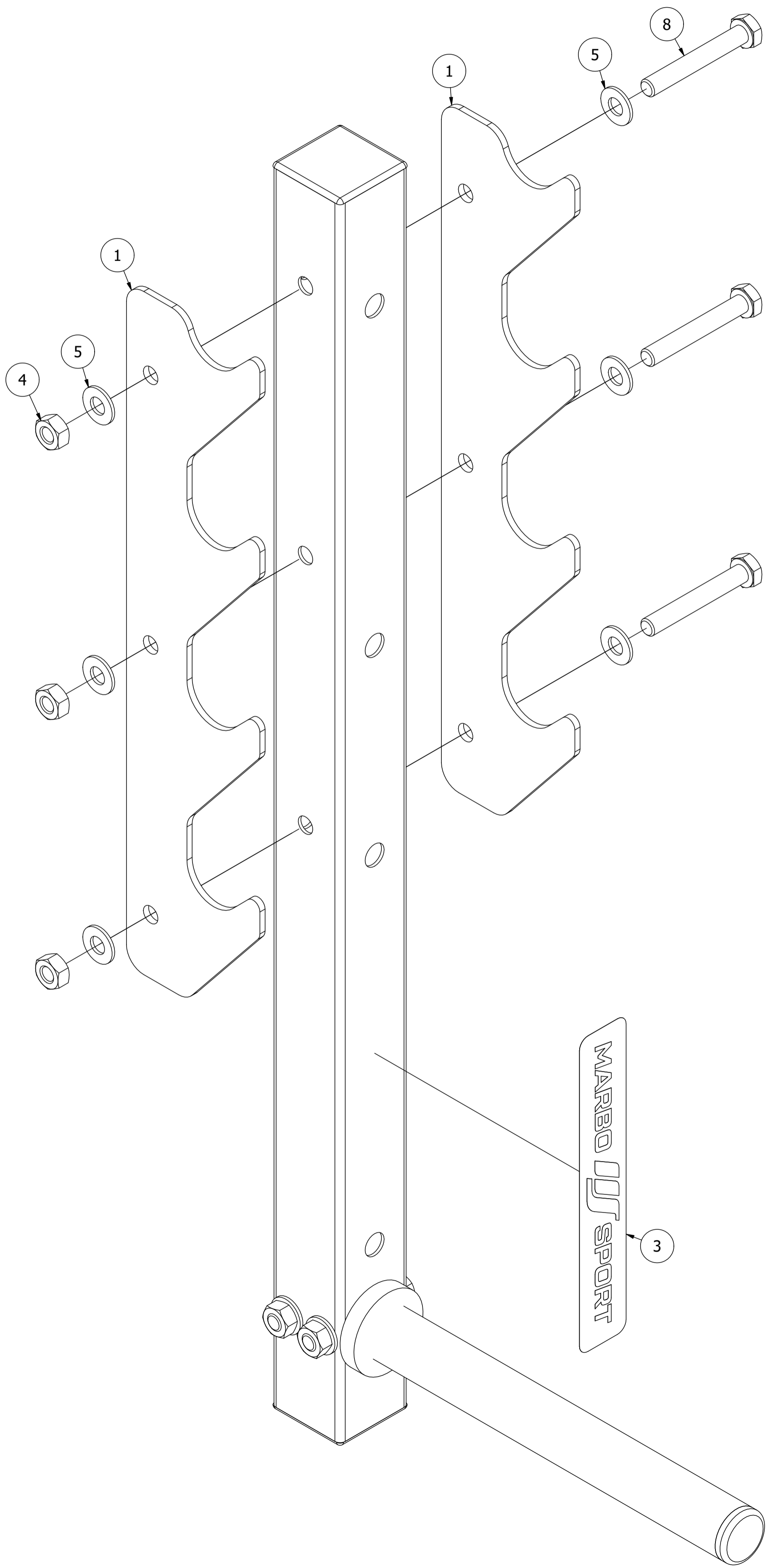
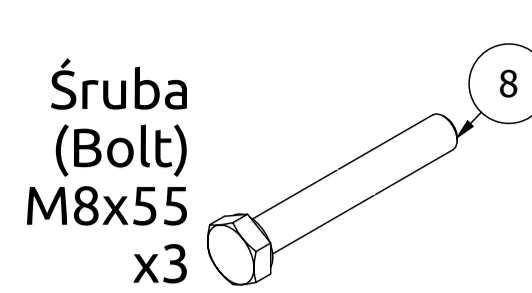
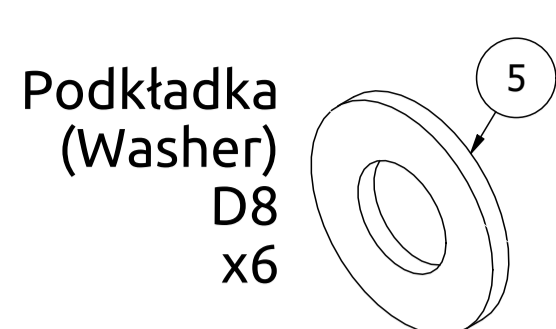
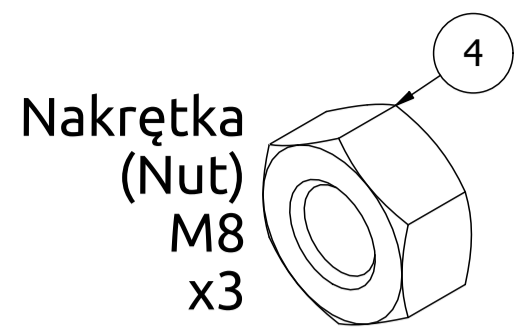
Assembly / Montageanleitung / Montážní návod / Schemat montażu / Инструкция по монтажу /  
Instruction d'installation



**x2**

# Montageanleitung

Assembly / Montageanleitung / Montážní návod / Schemat montażu / Инструкция по монтажу /  
Instruction d'installation



**x2**