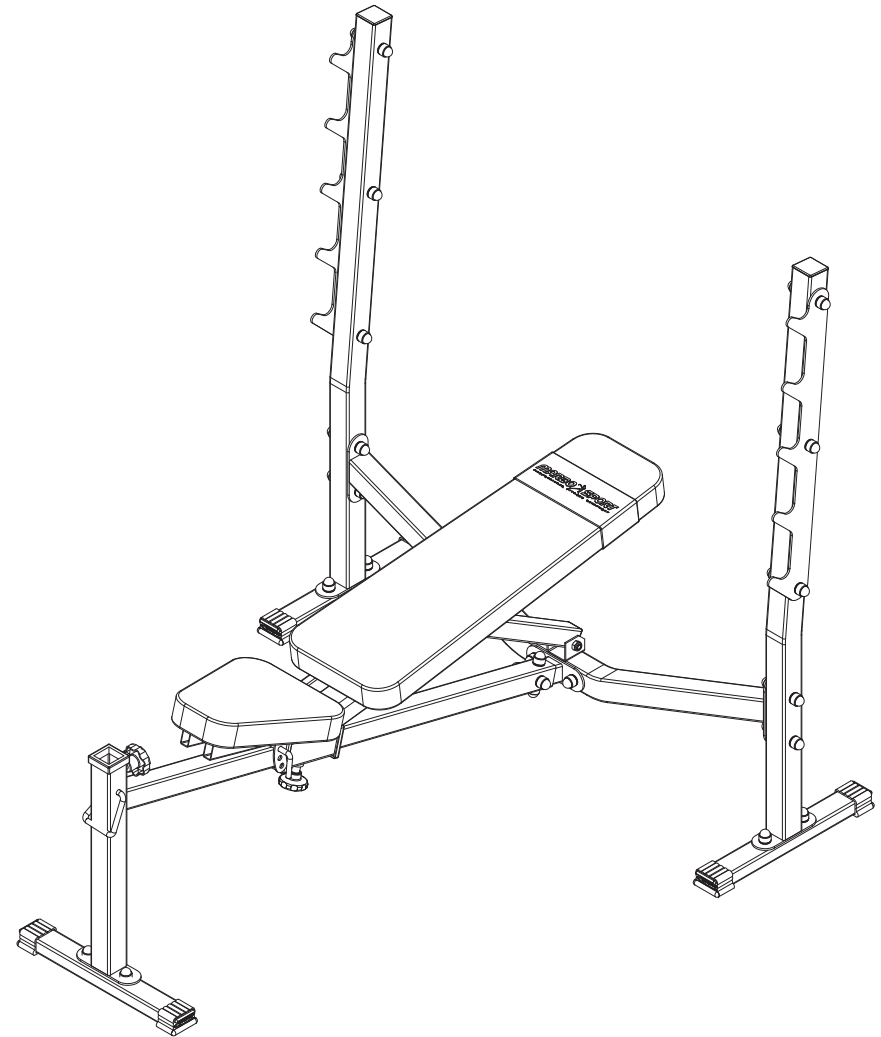


# INSTRUKCJA MONTAŻU

ASSEMBLY INSTRUCTION  
NÁVODK MONTÁŽI

## MS-L106



**MARBO**  **SPORT**  
PROFESSIONAL FITNESS EQUIPMENT  
[www.marbo-sport.pl](http://www.marbo-sport.pl)

## PRZED MONTAŻEM

- ▶ Przerzytaj to zanim rozpoczniesz montaż urządzenia
- ▶ Podczas montażu, podążaj zgodnie z instrukcją
- ▶ Montaż rozpocznij od pierwszego kroku kończąc na ostatnim.
- ▶ Instrukcja montażu podzielona jest na etapy (kroki), wykonuj jeden etap na raz, dopiero po jego ukończeniu, przejdź do następnego kroku.
- ▶ Jeśli podczas montażu zorientujesz się, że brakuje którejś części, poinformuj nas o tym podając jej numer.
- ▶ Aby ułatwić montaż, zastosowaliśmy w instrukcji linie montażowe.
- ▶ Urządzenie musi być sprawdzone co najmniej raz w tygodniu pod względem poziomu dokręcenia śrub, nakrętek i elementów tapicerowanych które mogą się luzować podczas użytkowania urządzenia, a także pod względem zużycia elementów obrotowych

## BEFORE ASSEMBLY

- ▶ This must be read before you start assembling this unit.
- ▶ You must follow the assembly instructions exactly as outlined.
- ▶ Assemble this unit starting at the beginning and work to the end
- ▶ The assembly instructions are set out so that you are only doing one section at a time, therefore you will finish one section and move on to the next.
- ▶ If something is missing when assembling this unit, you must notify us of the part number of the exact nut, bolt or part that is missing.
- ▶ To help you assemble this unit we have used line drawings.
- ▶ Check the line drawings for the exact positioning of the parts.
- ▶ The unit will need to be checked at least once a week for nuts and bolts that can work loose, uphoistered pieces working loose and wear on pivot assemblies.

## PRZED MONTAŻEM

- ▶ Przetęście się, než začnete s montáží zařizeni.
- ▶ Během montáže pracujte podle návodu.
- ▶ Montáž začněte od prvního kroku a ukončete posledním krokem.
- ▶ Návod k montáži je rozdělen do etap (kroků), realizujte jednu etapu do konce, teprve po jejím ukončení přejděte k dalšímu kroku.
- ▶ Zjistíte-li během montáže, že chybí nějaký díl, informujte nás o tom s uvedením jeho čísla.
- ▶ Pro usnadnění montáže jsme v návodu použili montážní linky.
- ▶ Zařizení se musí kontrolovat alespoň jednou týdně, a to ohledně dotažení šroubů, matic a celouněných prvků, které se mohou uvolňovat během používání zařizení, a také ohledně opotřebení otáčivých prvků.

## POTRZEBNE NARZĘDZIA / TOOLS NEEDED / POTŘEBNÁ NÁŘADÍ



KLUCZ OCKOWY  
KEY FLAT EYE  
1X17



MLOTEK GUMOWY  
RUBBER HAMMER

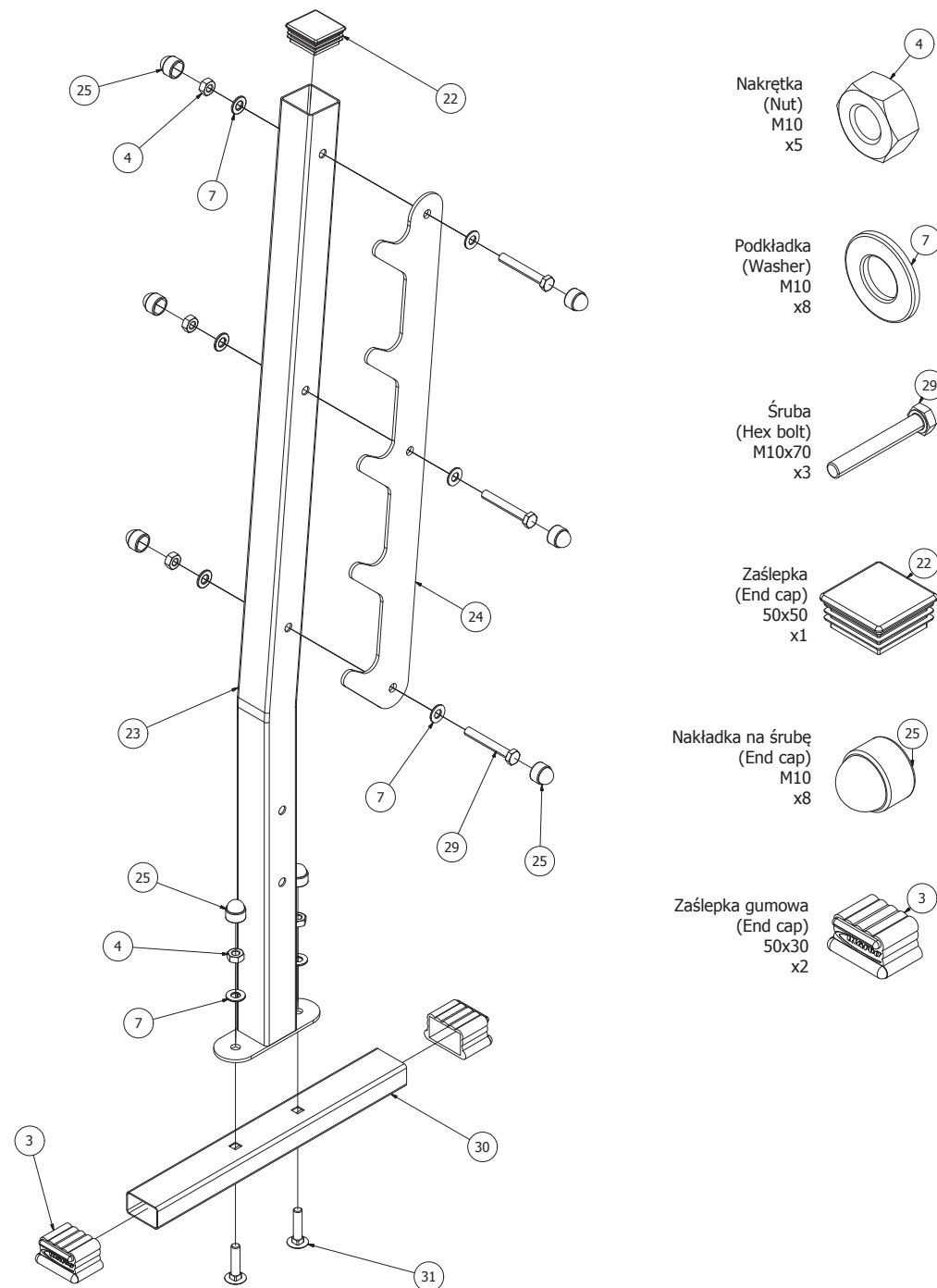


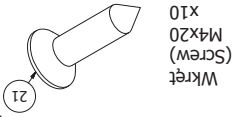
ŠRUBOKRTEĚ  
SCREWDRIVER

# LISTA CZĘŚCI / PARTS LIST / SEZNAM DÍLŮ

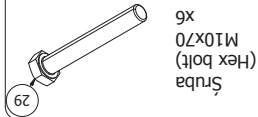
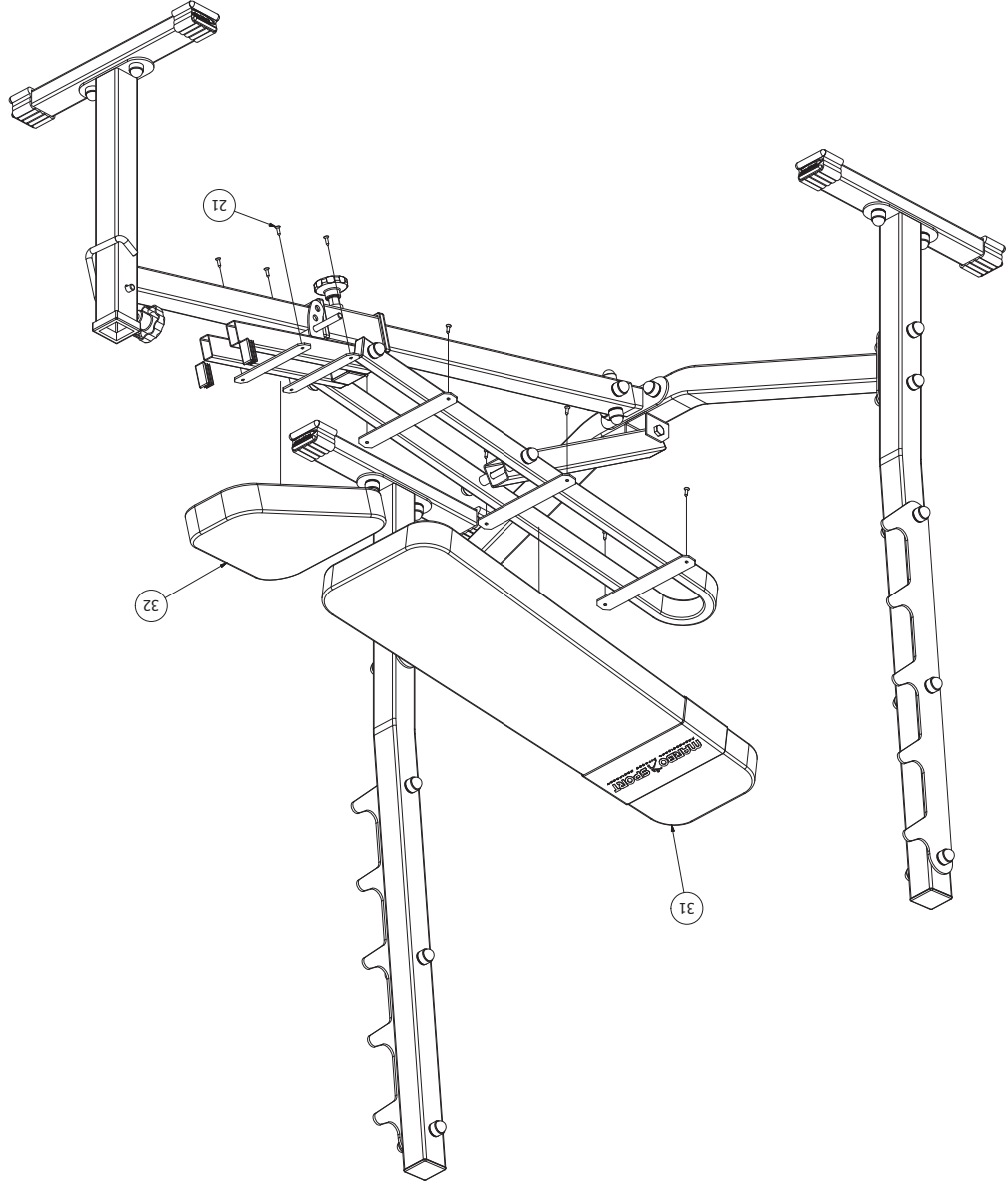
MS-L106				
ELEMENT	ILOŚĆ	Kod	Nazwa części (Part name)	Opis (Details)
1	1		Belka łącząca stojaki	MS-L106
2	2	2100389	Blacha	4x108x686
3	6	1001795	Guma	50x30
4	20	1001793	Nakrętka	M10
5	3	1001792	Nakrętka samokontrolująca	M10
6	1		Oparcie	MS-L106
7	40	1000320	Podkładka	D10
8	1	1002038	Pokrętko	D62xM12x28
9	3	2120131	Profil	50x30x1,5x400
10	1	2120112	Profil	40x40x2x420
11	2		Przelotka	60x60
12	1	1001844	Przelotka	50x50
13	1	2200004	Przetyczka	D8x160
14	1	2200009	Przetyczka	D10
15	2	1001902	Rura	D16x1,5x20
16	1		Siedzisko	MS-L104
17	2		Stojak ławki	MS-L106
18	1		Suwadło siedziska	MS-L106
19	1	2200018	Tapicerka	50x270x300
20	1	1001970	Tapicerka	50x270x810
21	10	1003441	Wkręt	D4x20
22	2	1003924	Zaślepka	50x50x2
23	2	1002039	Zaślepka	40x40
24	6	1002040	Zaślepka	20x40
25	36	1001994	Zaślepka	M10
26	1		Zespół2	MS-L106
27	1		Łącznik ramy z belką	MS-L106
28	2	1001859	Śruba	HEX M10x135
29	12	1001864	Śruba	HEX M10x70
30	3	1001862	Śruba	HEX M10x60
31	6	1001861	Śruba	SPH M10x45
32	1	2200014	Pokrętko dociskowe z trzpieniem	M16x26

# KROK 1 / STEP 1 / KROK 1

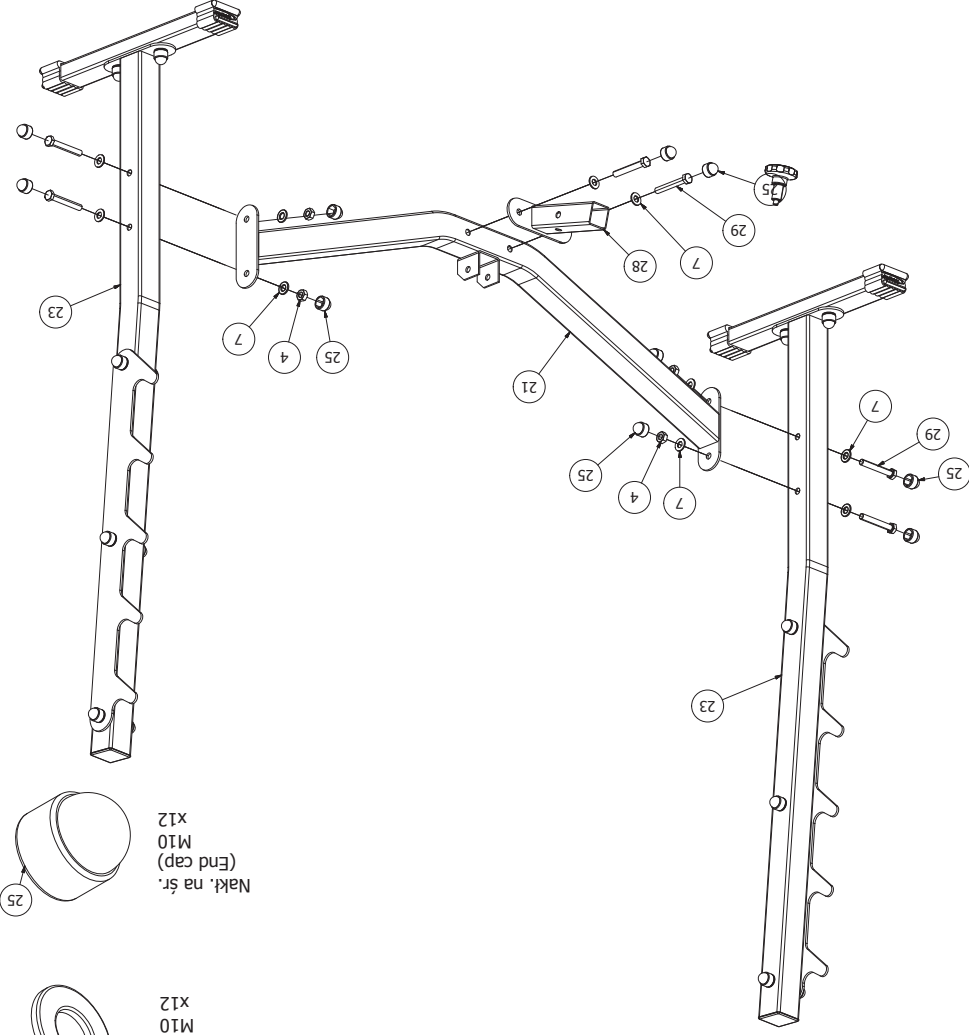
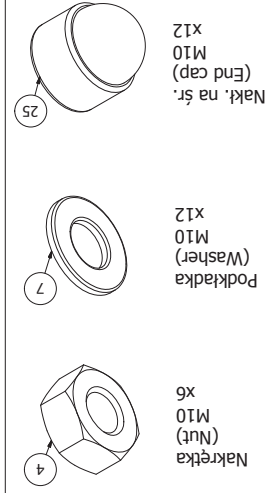




## KROK 7 / STEP 7 / KROK 7



## KROK 2 / STEP 2 / KROK 2

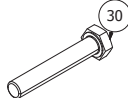


# KROK 6 / STEP 6 / KROK 6

Śruba  
(Hex bolt)  
M10x135  
x1



Śruba  
(Hex bolt)  
M10x60  
x1



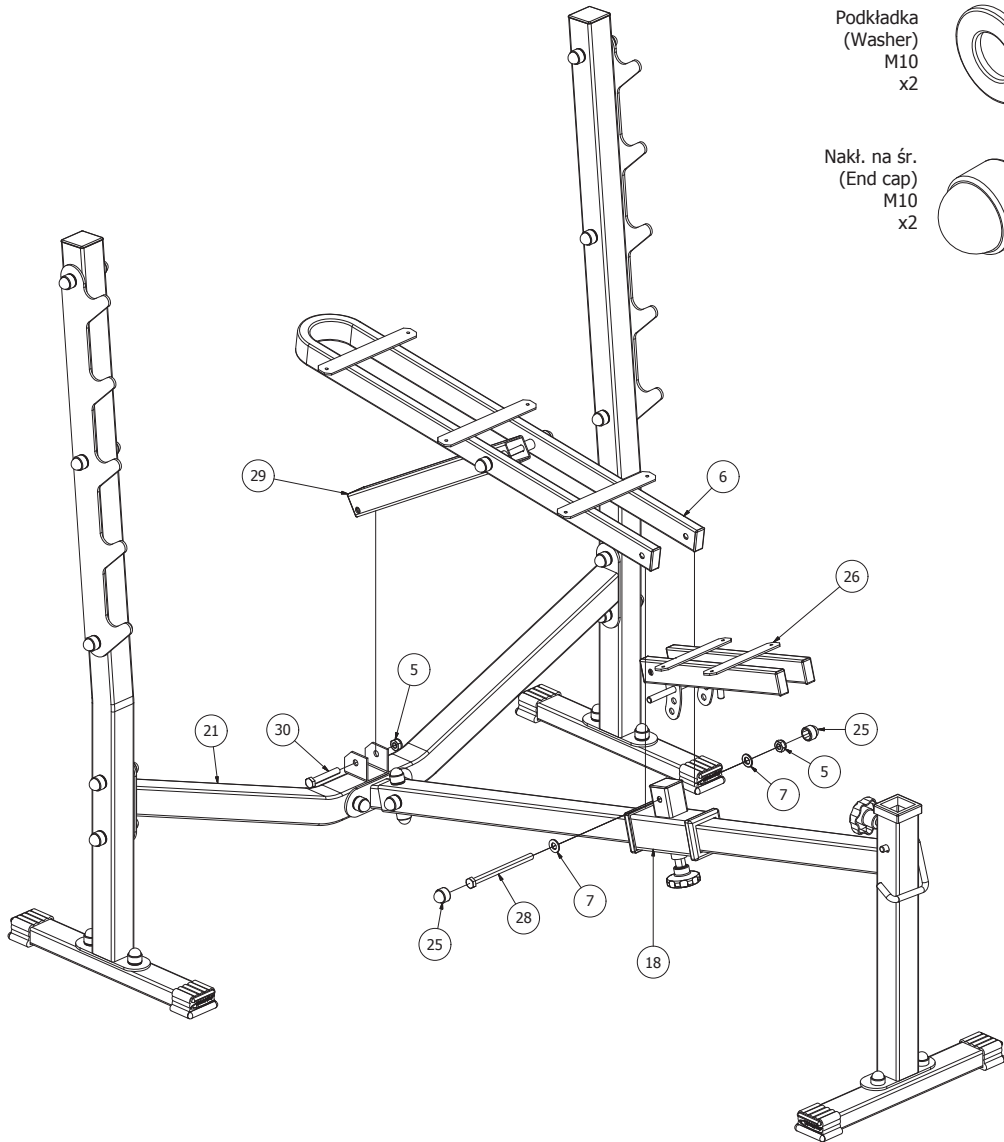
Nakr. samozab.  
(Locknut)  
M10  
x2



Podkładka  
(Washer)  
M10  
x2



Nakł. na śr.  
(End cap)  
M10  
x2

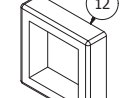


# KROK 3 / STEP 3 / KROK 3

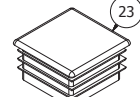
Zaśl. gum.  
(End cap)  
50x30  
x2



Przelotka  
(End cap)  
50x50  
x1



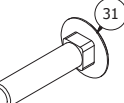
Zaślepka  
(End cap)  
40x40  
x1



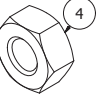
Nakł. na śr.  
(End cap)  
M10  
x2



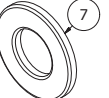
Śr. podsadz.  
(Carriage bolt)  
M10x45  
x2



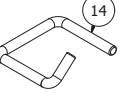
Nakrętka  
(Nut)  
M10  
x2



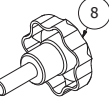
Podkładka  
(Washer)  
M10  
x2



Przetyczka  
(Lock pin)  
Ø10  
x1



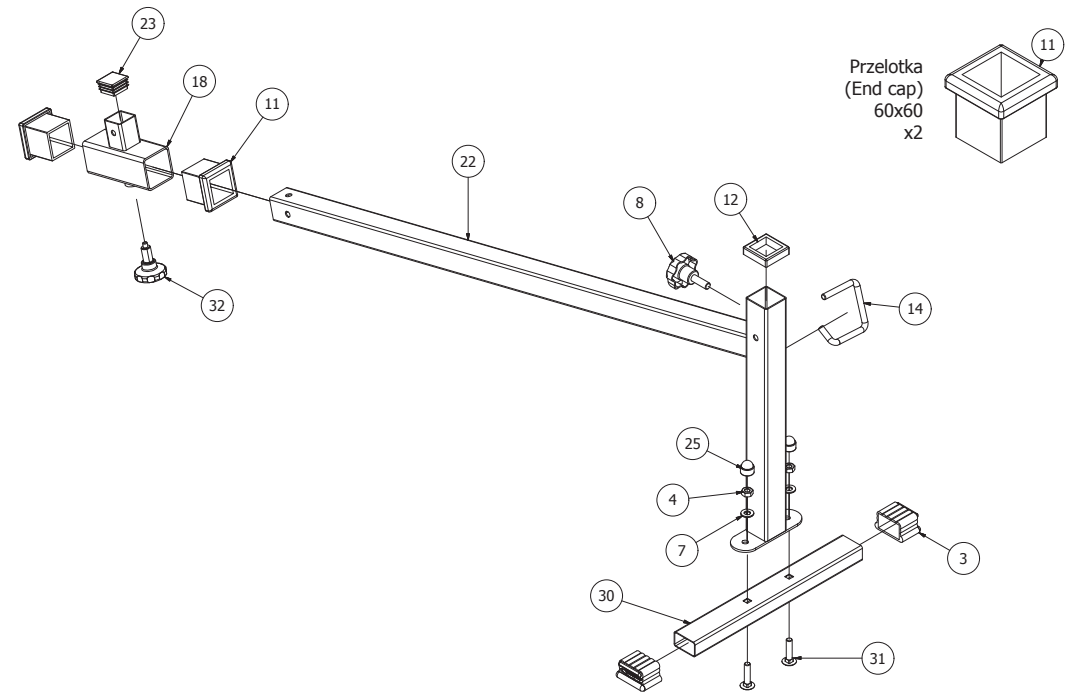
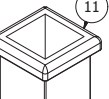
Pokrętko  
(Hand knob)  
M12x28  
x1



Trzpień z uchwytem  
(Lock pin)  
M16x1,5  
x1



Przelotka  
(End cap)  
60x60  
x2



Šruba  
(Hex bolt)  
M10x130  
x1

Nakrétka samozab.  
(Locknut)  
M10  
x1

Podkladka  
(Washer)  
M10  
x2

Tulejka  
(Bushing)  
Ø16x20  
x2

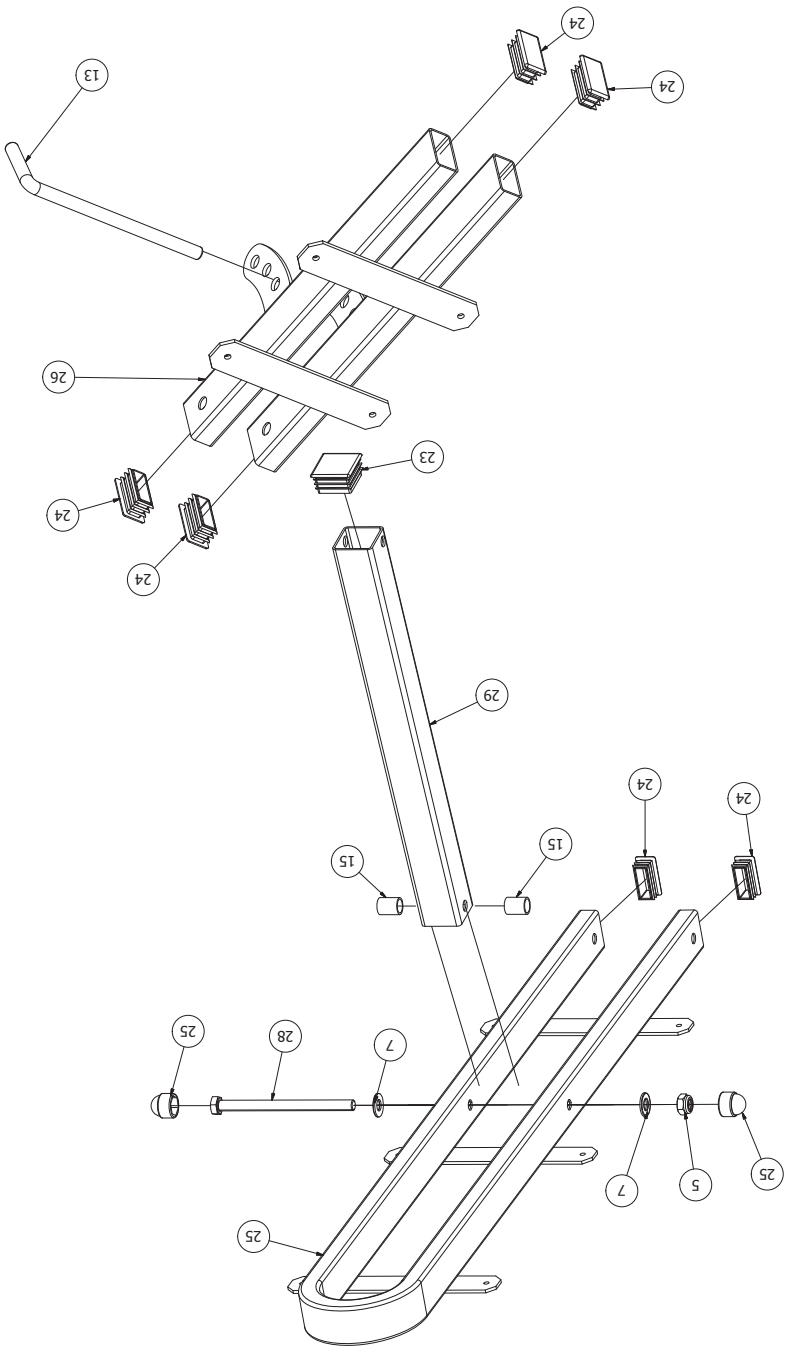
Naki, na šr.  
(End cap)  
M10  
x6

Zašlepka  
(End cap)  
20x40  
x2

Przetyczka  
(Lock pin)  
Ø10  
x1

Zašlepka  
(End cap)  
40x40  
x1

## KROK 5 / STEP 5 / KROK 5



## KROK 4 / STEP 4 / KROK 4

Šruba  
(Hex bolt)  
M10x60  
x2

Nakrétka  
(Nut)  
M10  
x2

Podkladka  
(Washer)  
M10  
x4

Naki, na šr.  
(End cap)  
M10  
x4

