

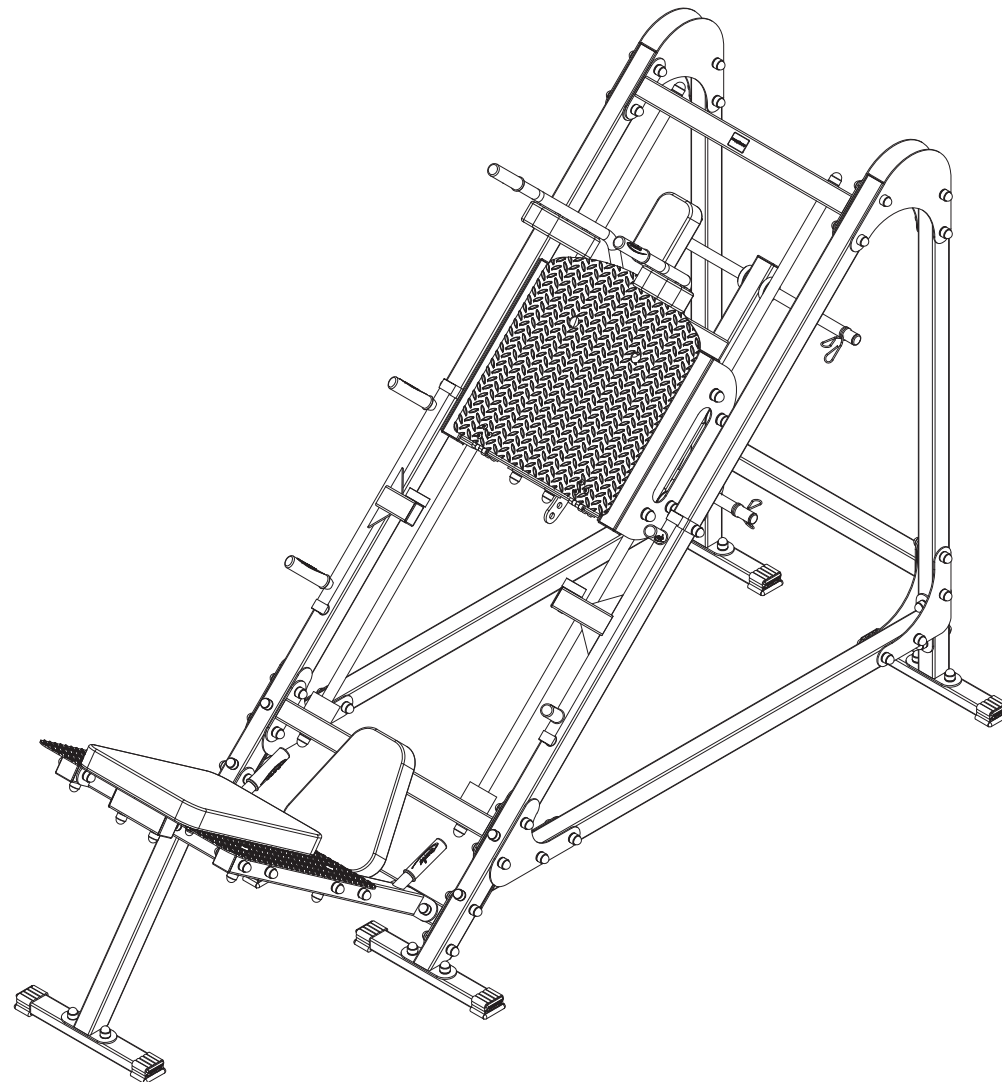
# LISTA CZĘŚCI / PARTS LIST / SEZNAM DÍLŮ

NR CZĘŚCI / PART NO. / Č. DÍLU	ILOŚĆ / QUANTITY / MNOŽSTVÍ	OPIS / DESCRIPTION / POPIS
1	10	Śruba HEX M12x75
2	4	Śruba HEX M12x30
3	14	Śruba HEX M10x75
4	8	Śruba IMBUS SPH M10x70
5	43	Śruba HEX M10x70
6	10	Śruba M10x45 zamkowa
7	6	Śruba IMBUS SPH M6x40
8	18	Wkręt D4x20
9	24	Podkładka D12
10	136	Podkładka D10
11	2	Nakrętka kołpakowa M12
12	10	Nakrętka M12
13	12	Nakrętka M6 samozab.
14	77	Nakrętka M10
15	24	Zaślepka M12
16	133	Zaślepka M10
17	4	Pierścień D54xD28x15
18	4	Kolek M8 zaciskowy
19	1	Uchwyt kompozyt D42x58
20	1	Pręt D18x136
21	1	Pręt D30x30
22	2	Guma kompozyt D50x20xM8x23
23	2	Guma D67xD24x42,5
24	8	Rączka gumowa
25	10	Guma do ławek semi
26	16	D16x1,5x17
27	2	Tulejka D16x1,5x10
28	5	Zaślepka 50x30
29	13	Zaślepka 50x50
30	2	Zaślepka 50x25
31	8	Rołka z łożyskiem
32	1	Sprężyna D15xD1x63,5
33	2	Zawias
34	2	Śruba HEX M10x60
35	4	Zacisk sprężynowy D25
36	6	Śruba IMBUS SPH M6x12
37	6	Zaślepka D25
38	5	Profil
39	2	Łącznik
40	2	Pręt
41	2	Nakładka blokady
42	1	Łącznik tylny
43	2	Profil ukośny
44	2	Profil pionowy
45	2	Profil poziomy
46	1	Podpórka
47	1	Blacha montowania oparcia
48	1	Tapicerka siedziska
49	1	Tapicerka oparcia
50	4	Blacha
51	2	Blokada suwadła
52	4	Blacha
53	4	Blacha
54	2	Łącznik podestu boczny
55	2	Blacha ryflowana
56	1	Łącznik podestu
57	1	Łącznik podestu dolny
58	1	Łącznik podestu górny
59	1	Suwadło
60	1	Kłapa wózka
61	3	Tapicerka ramienia
62	1	Belka na obciążenia
63	1	Blacha
64	2	Rura
65	1	Uchwyt
66	2	Blacha

# INSTRUKCJA MONTAŻU

ASSEMBLY INSTRUCTION  
NÁVOD K MONTÁŽI

## MS-U106



**MARBO SPORT**  
PROFESSIONAL FITNESS EQUIPMENT  
[www.marbo-sport.pl](http://www.marbo-sport.pl)

## PRZED MONTAŻEM

- ▶ Przeczytaj to zanim rozpocznieś montaż urządzenia
- ▶ Podczas montażu, podążaj zgodnie z instrukcją
- ▶ Montaż rozpocznij od pierwszego kroku kończąc na ostatnim.
- ▶ Instrukcja montażu podzielona jest na etapy (kroki), wykonuj jeden etap na raz, dopiero po jego ukończeniu, przejdź do następnego kroku.
- ▶ Jeśli podczas montażu zorientujesz się, że brakuje którejś części, poinformuj nas o tym podając jej numer.
- ▶ Aby ułatwić montaż, zastosowaaliśmy w instrukcji linie montażowe.
- ▶ Urządzenie musi być sprawdzone co najmniej raz w tygodniu pod względem poziomu dokręcenia śrub, nakrętek i elementów tapicerowanych
- ▶ które mogą się luzować podczas użytkowania urządzenia, a także pod względem zużycia elementów obrotowych

## BEFORE ASSEMBLY

- ▶ This must be read before you start assembling this unit.
- ▶ You must follow the assembly instructions exactly as outlined.
- ▶ Assemble this unit starting at the beginning and work to the end
- ▶ The assembly instructions are set out so that you are only doing one section at a time, therefore you will finish one section and move on to the next.
- ▶ If something is missing when assembling this unit, you must notify us of the part number of the exact nut, bolt or part that is missing.
- ▶ To help you assemble this unit we have used line drawings.
- ▶ Check the line drawings for the exact positioning of the parts.
- ▶ The unit will need to be checked at least once a week for nuts and bolts that can work loose, upholstered pieces working loose and wear on pivot assemblies.

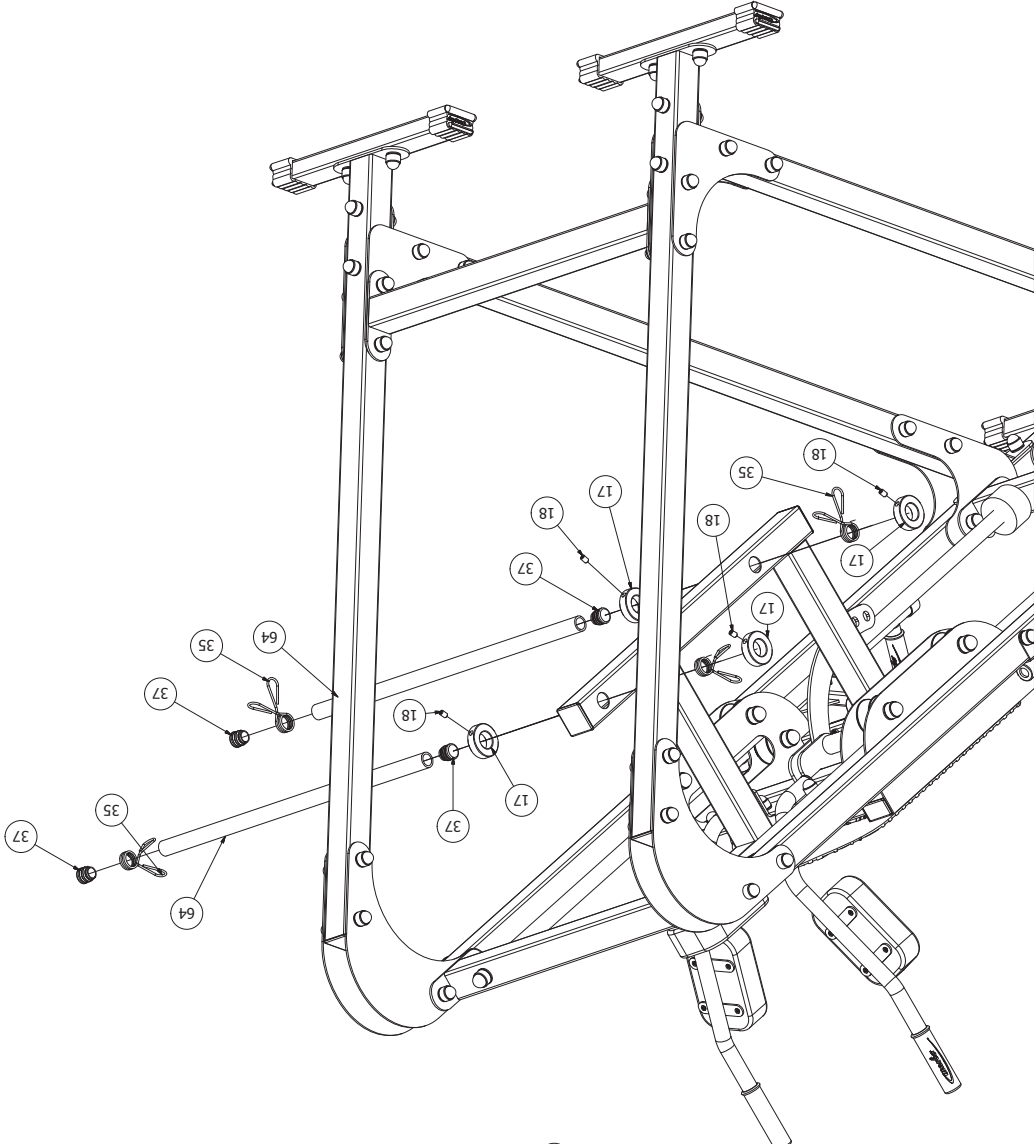
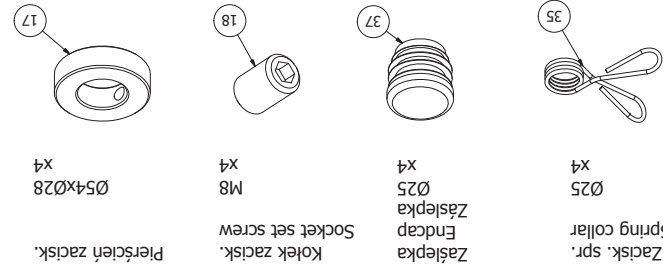
## PRZED MONTAŻEM

- ▶ Przeczytaj si, než začnete s montáží zařízení!
- ▶ Během montáže pracujte podle návodu.
- ▶ Montáž začněte od prvního kroku a ukončete posledním krokem.
- ▶ Návod k montáži je rozdělen do etap (kroků), realizujte jednu etapu do konce, teprve po jejím ukončení přejděte k dalšímu kroku.
- ▶ Zjistěte-li během montáže, že chybí nějaký díl, informujte nás o tom s uvedením jeho čísla.
- ▶ Pro usnadnění montáže jsme v návodu použili montážní linky.
- ▶ Zařízení se musí kontrolovat alespoň jednou týdně, a to ohledně dotážení šroubů, matic a čalouněných prvků, které se mohou uvolňovat během používání zařízení, a také ohledně opotřebení otáčivých prvků.

## POTRZEBNE NARZĘDZIA / TOOLS NEEDED / POTŘEBNÁ NÁŘADÍ

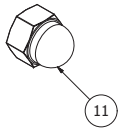


## KROK 19 / STEP 19 / KROK 19

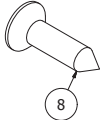


# KROK 18 / STEP 18 / KROK 18

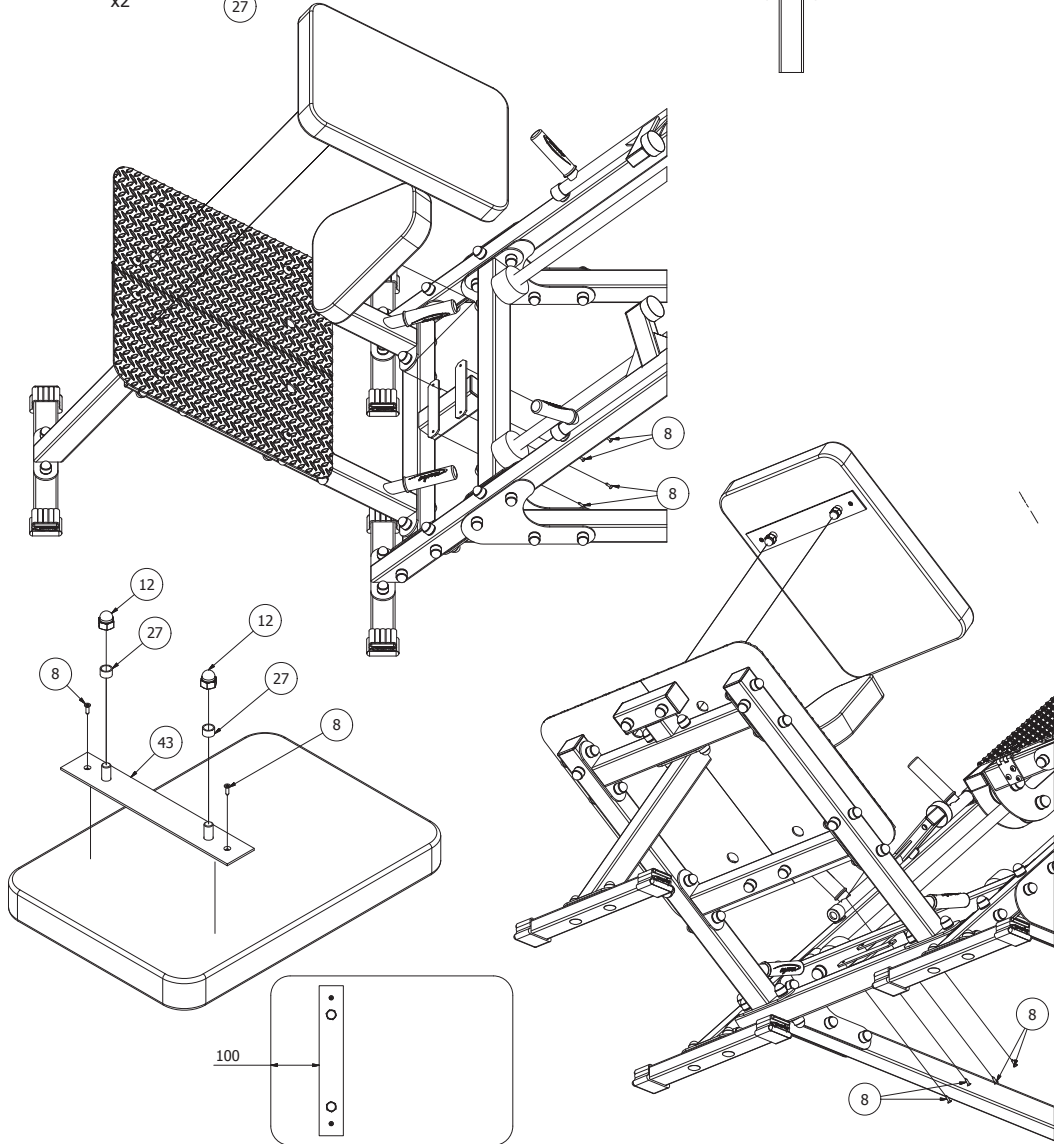
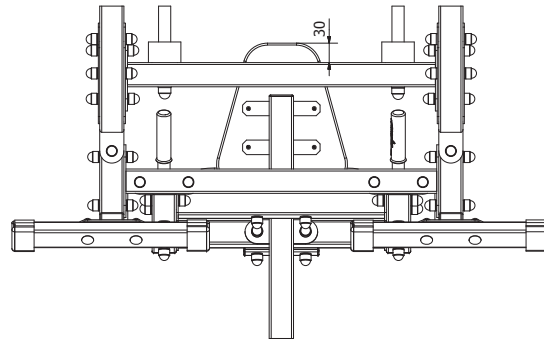
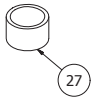
Nakrętki  
Nut  
M12  
x2



Wkręt  
Screw  
Vrut  
Ø4x20  
x4

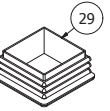


Tulejka  
Bushing  
Pouzdro  
Ø16x10  
x2

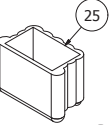


# KROK 1 / STEP 1 / KROK 1

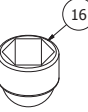
Zaślepka  
Endcap  
Záslepka  
50x50  
x2



Zaśl.gum.  
Rubber  
Pryż  
50x30  
x4



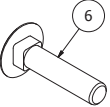
Zaślepka  
Endcap  
Záslepka  
M10  
x4



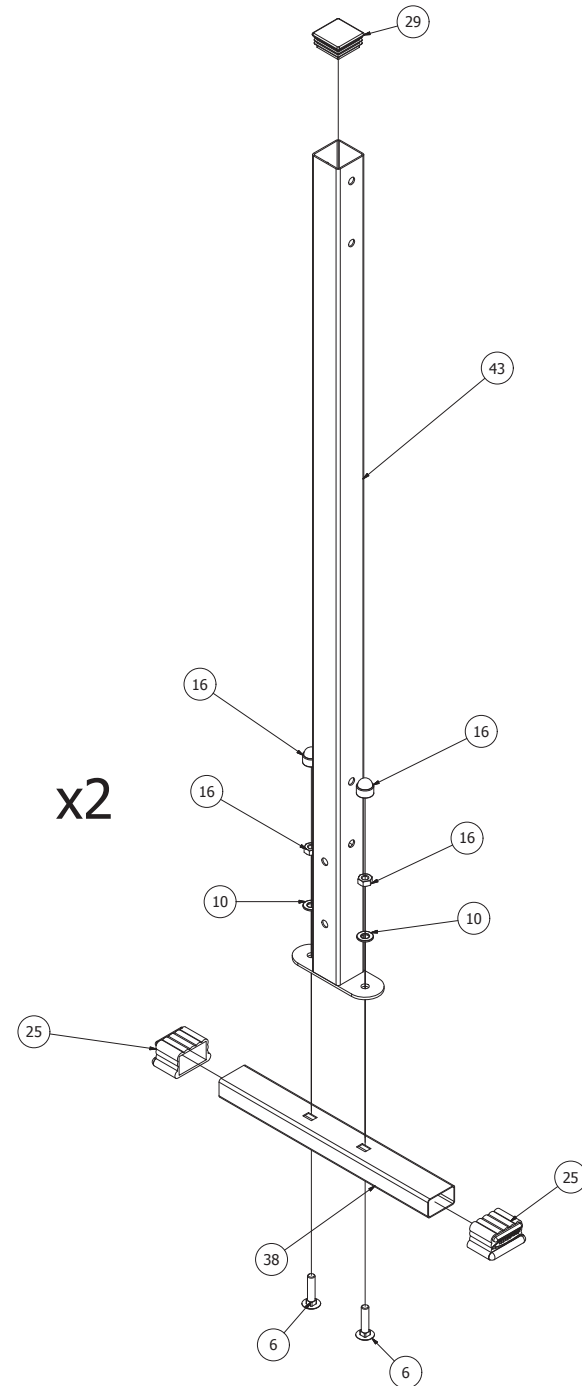
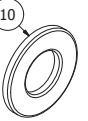
Nakrętka  
Nut  
M10  
x4



Śruba  
Bolt  
Šroub  
M10x45  
x4

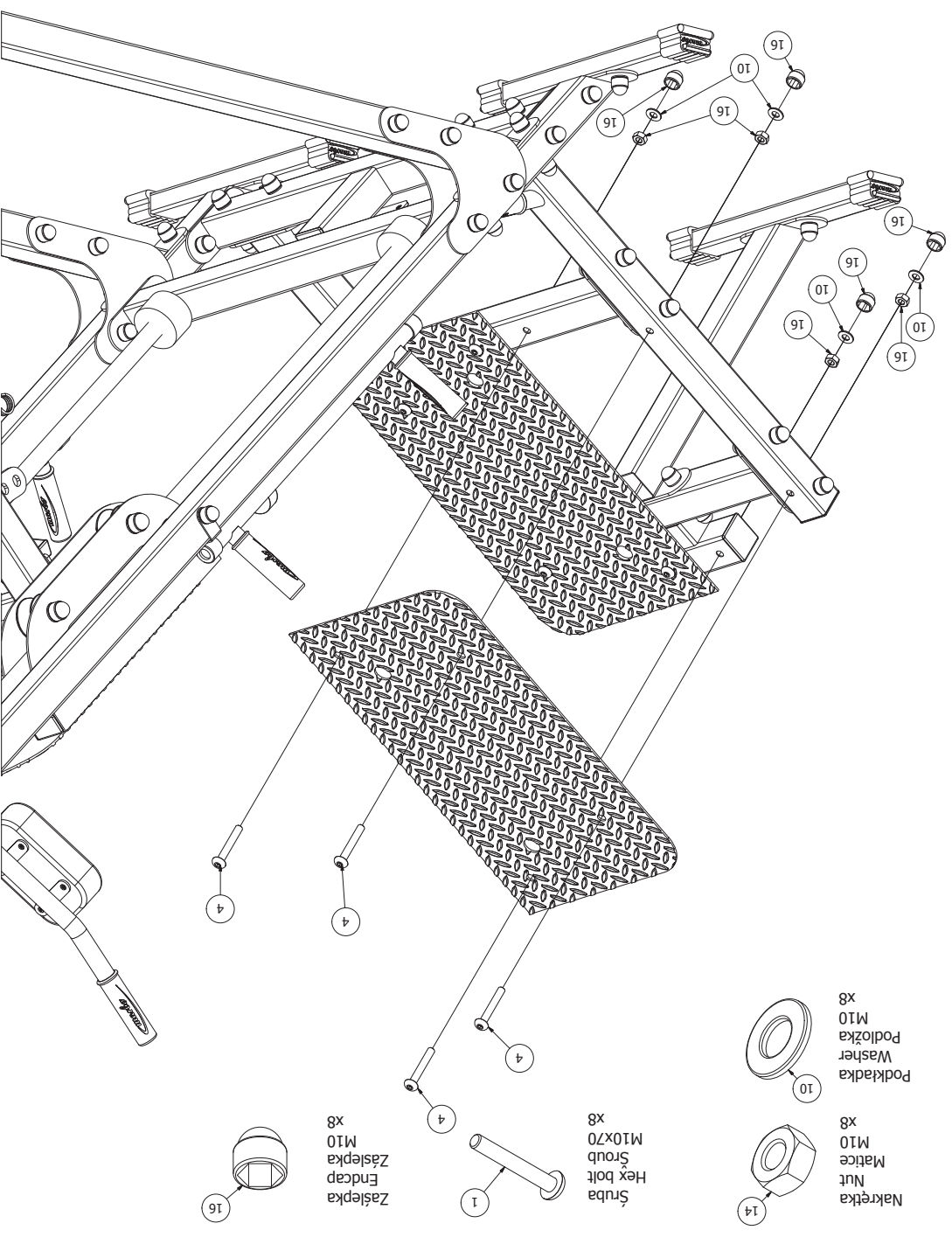


Podkładka  
Washer  
Podložka  
M10  
x4

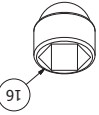


x2

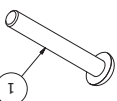
# KROK 17 / STEP 17 / KROK 17



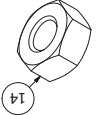
Záslepka  
Endcap  
M10  
x8



Sruba  
Hex bolt  
M10x70  
x8



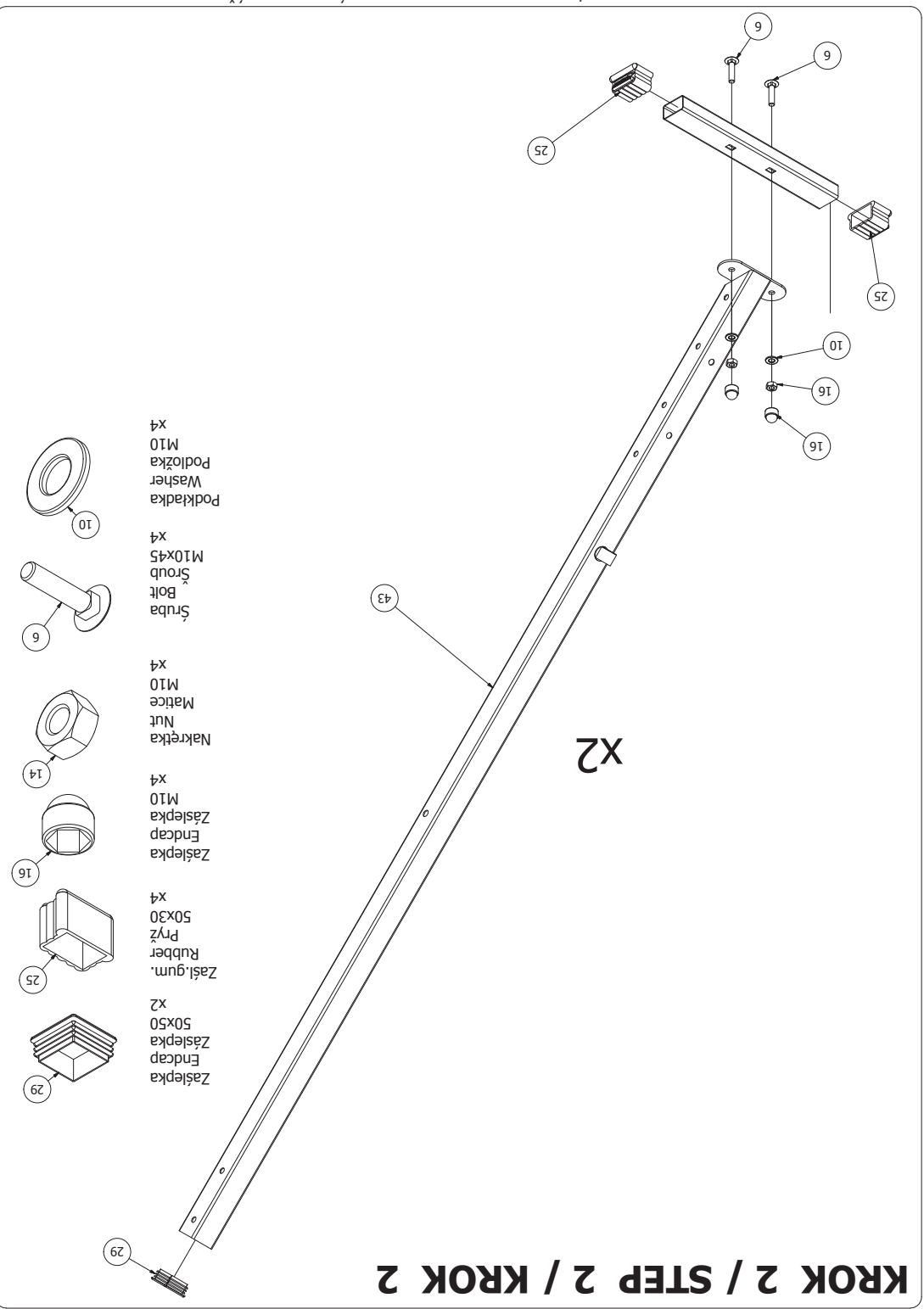
Nakrétka  
Nut  
M10  
x8



Podkladka  
Washer  
M10  
x8

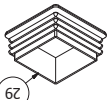


# KROK 2 / STEP 2 / KROK 2

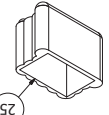


# KROK 2 / STEP 2 / KROK 2

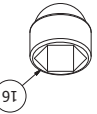
Záslepka  
Endcap  
50x50  
x2



Zašl.gum.  
Rubber  
Prž  
50x30  
x4



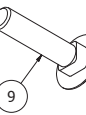
Záslepka  
Endcap  
M10  
x4



Nakrétka  
Nut  
M10  
x4



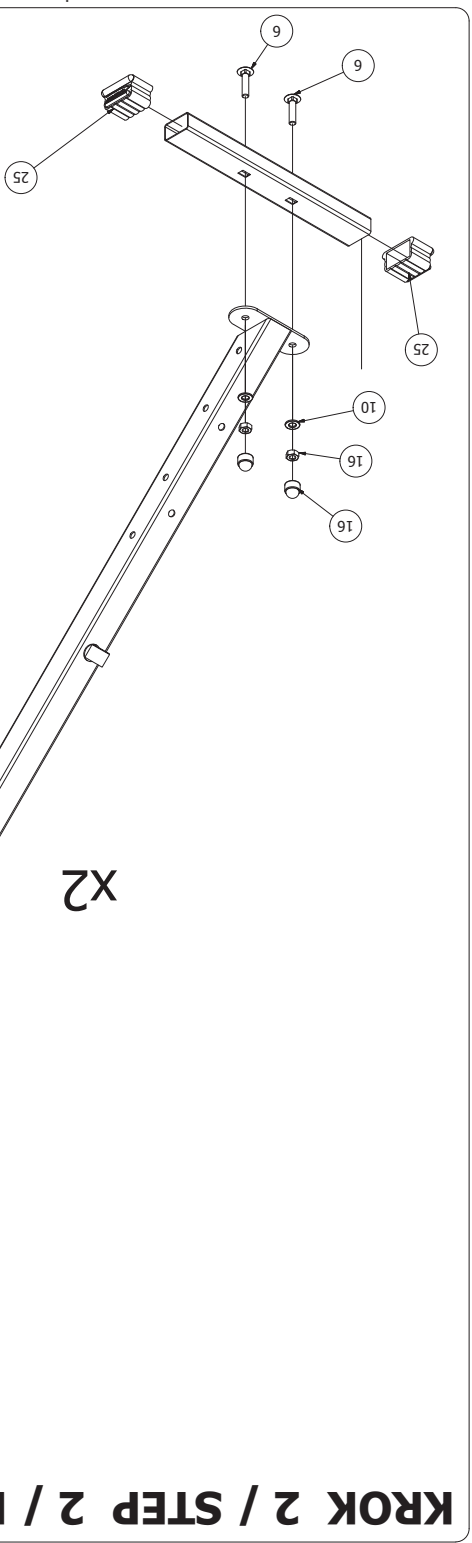
Sruba  
Bolt  
M10x45  
x4



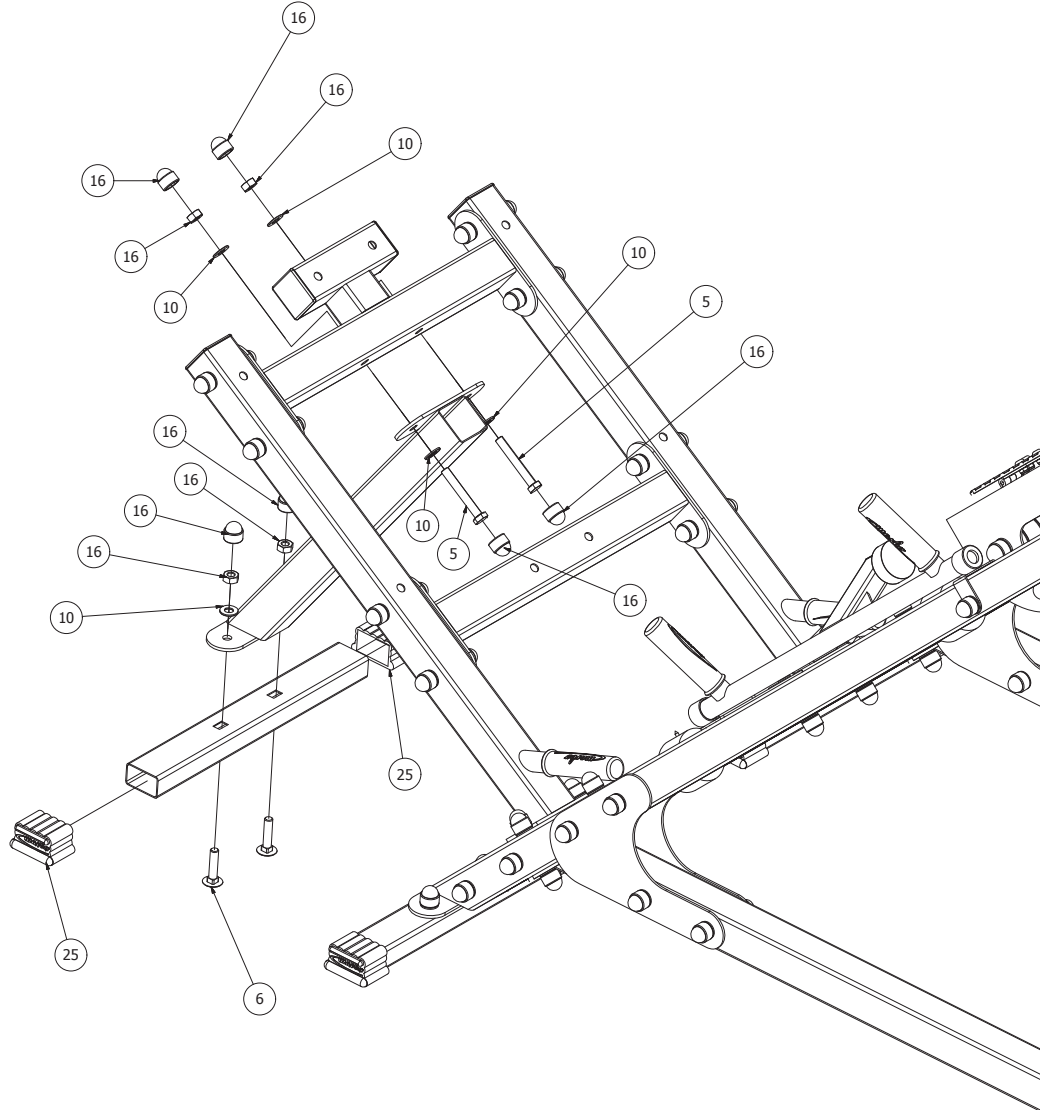
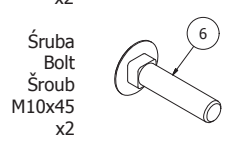
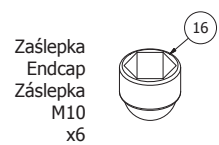
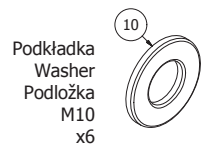
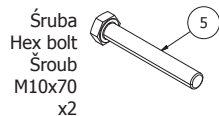
Podkladka  
Washer  
M10  
x4



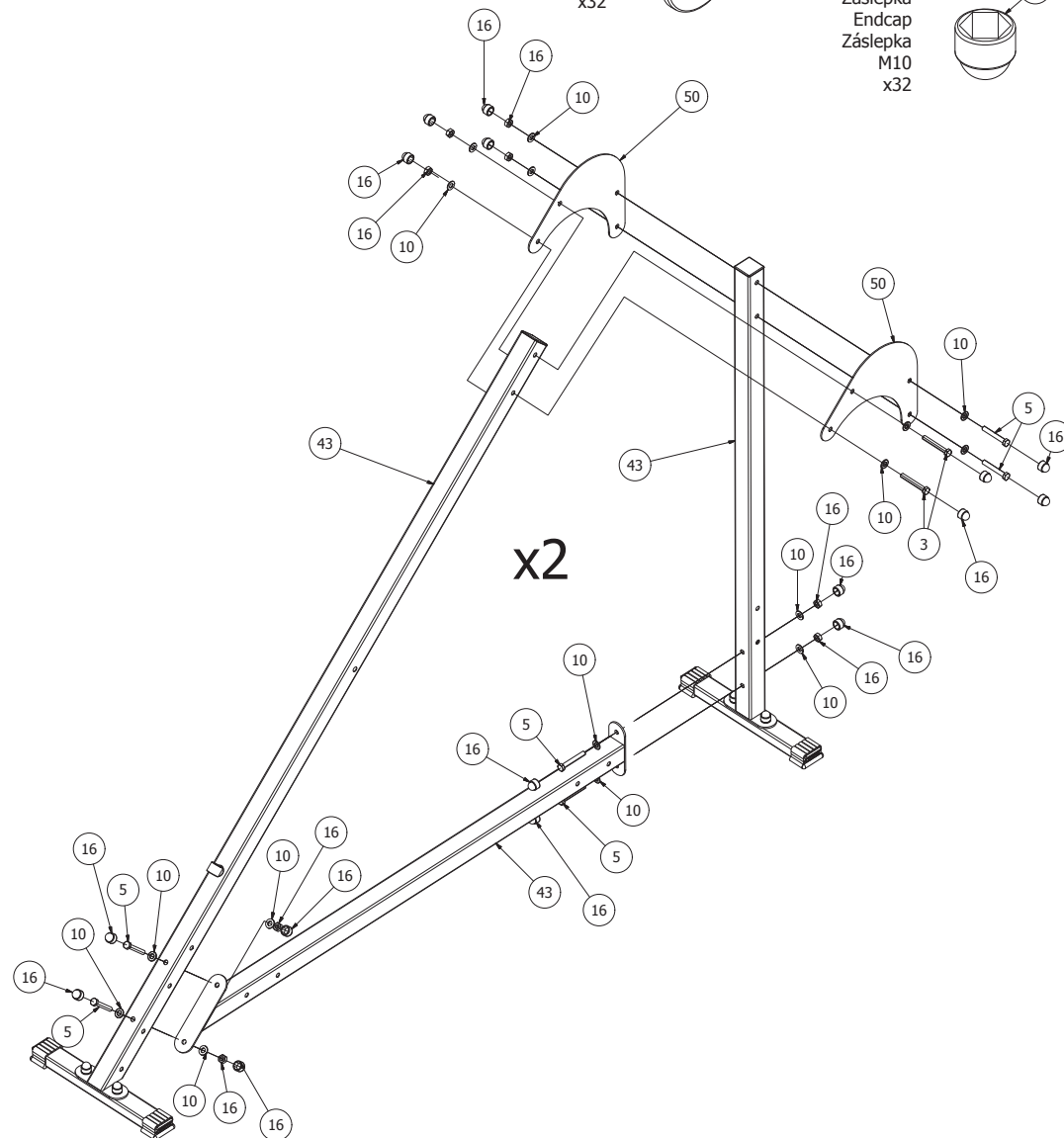
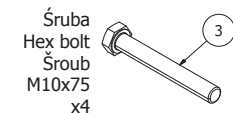
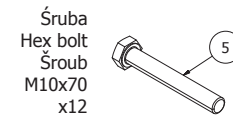
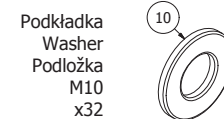
# KROK 2 / STEP 2 / KROK 2



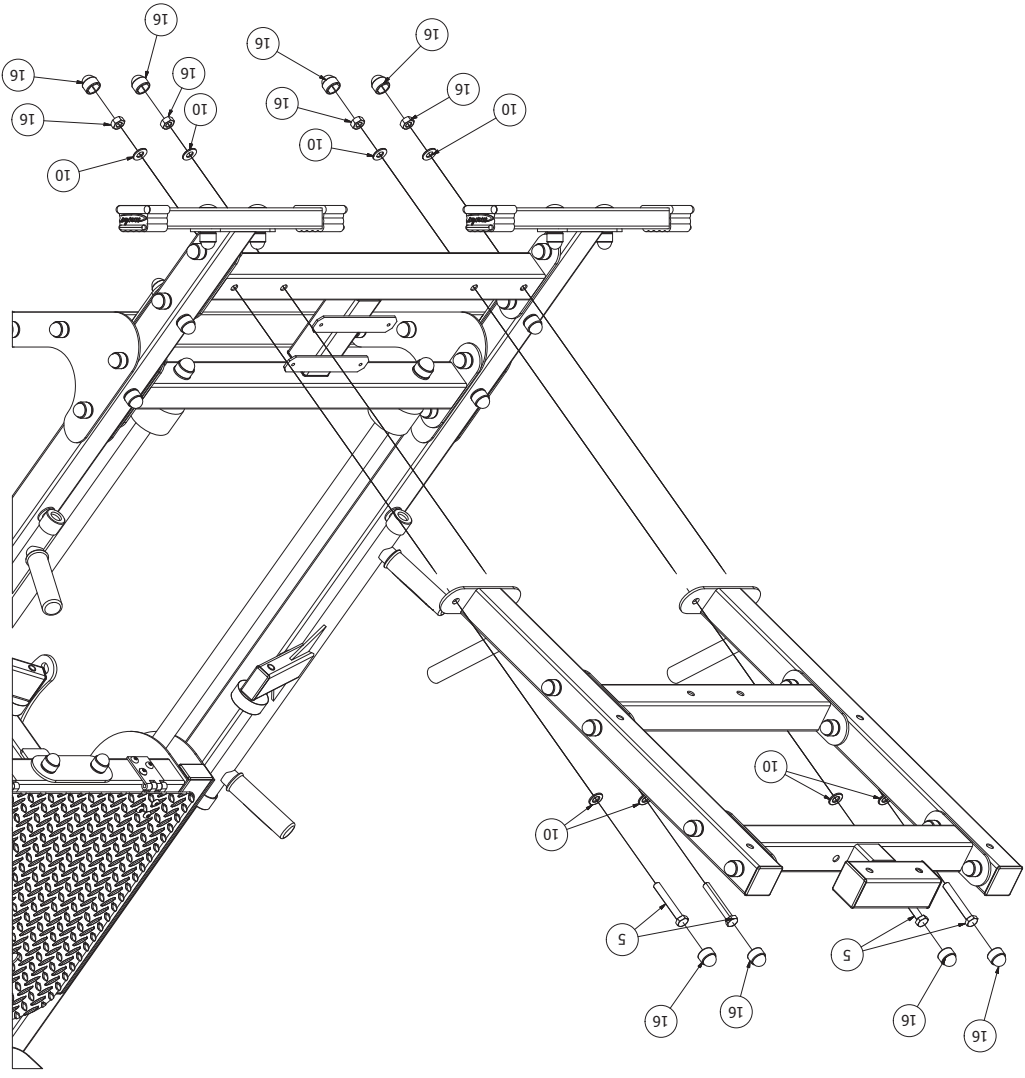
# KROK 16/ STEP 16 / KROK 16

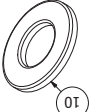

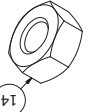
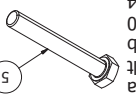


# KROK 3 / STEP 3 / KROK 3

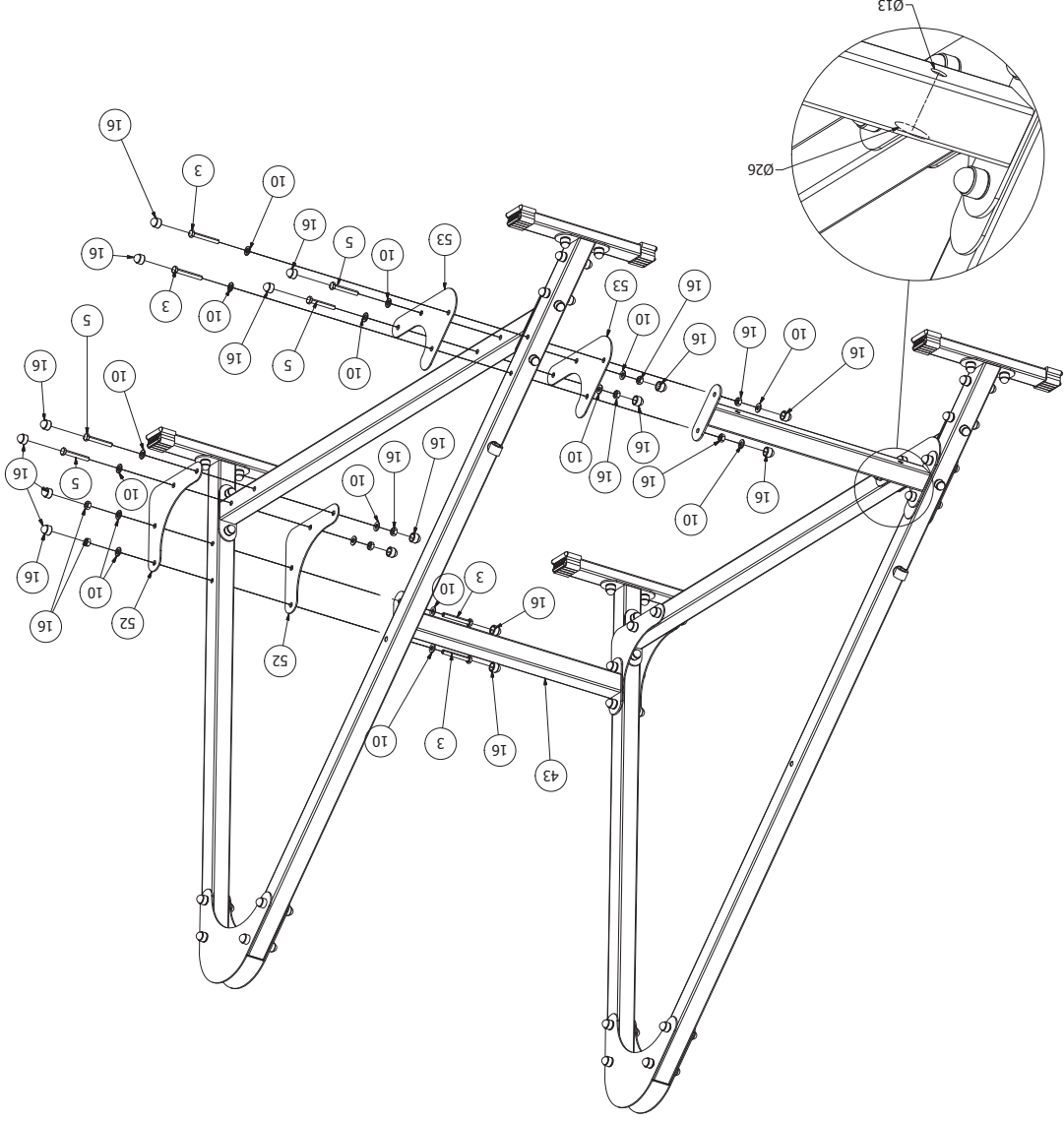


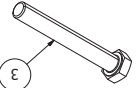
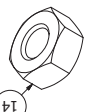


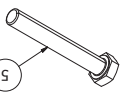
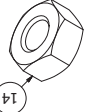
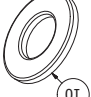
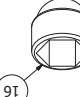
## KROK 15 / STEP 15 / KROK 15



- |  |   |
|--|---|
|  Podkladka<br>Washer<br>M10<br>x8 |  Záslepka<br>Endcap<br>M10<br>x8   |
|  Nakrétka<br>Nut<br>M10<br>x4     |  Šruba<br>Hex bolt<br>M10x70<br>x4 |

## KROK 4 / STEP 4 / KROK 4



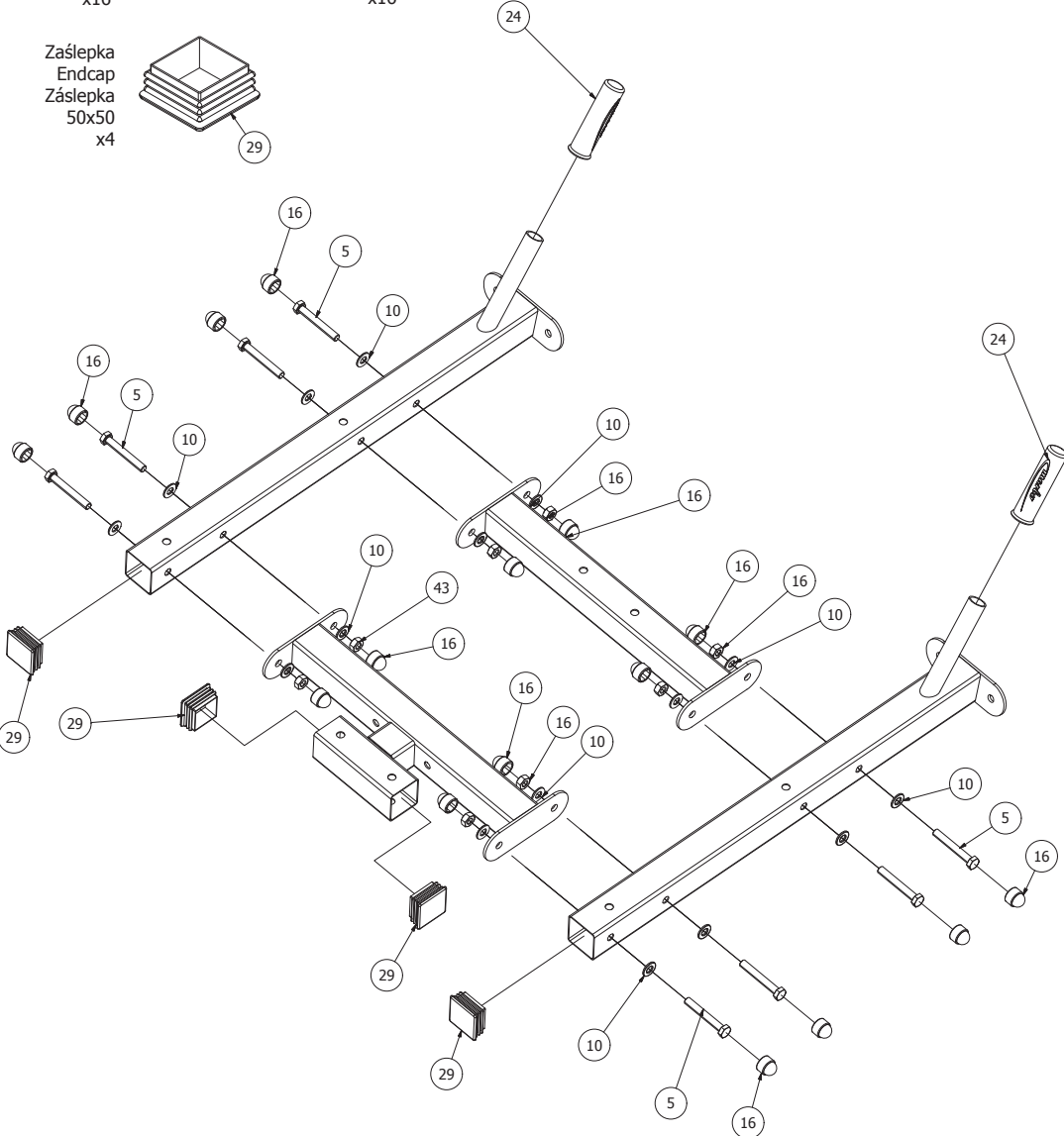
- |   |   |   |  |
|---|---|---|--|
|  Šruba<br>Hex bolt<br>M10x75<br>x8 |  Nakrétka<br>Nut<br>M10<br>x16 |  Podkladka<br>Washer<br>M10<br>x32 |  Záslepka<br>Endcap<br>M10<br>x32 |
|  Šruba<br>Hex bolt<br>M10x70<br>x8 |  Nakrétka<br>Nut<br>M10<br>x16 |  Podkladka<br>Washer<br>M10<br>x32 |  Záslepka<br>Endcap<br>M10<br>x32 |

# KROK 14/ STEP 14 / KROK 14

- Nakrętka  
Nut  
Matice  
M10  
x8
- Śruba  
Hex bolt  
Šroub  
M10x70  
x8
- Rączka gum.  
Hand grip  
Pryž  
x2

- Podkładka  
Washer  
Podložka  
M10  
x16
- Zašlepka  
Endcap  
Záslepka  
M10  
x16

- Zašlepka  
Endcap  
Záslepka  
50x50  
x4

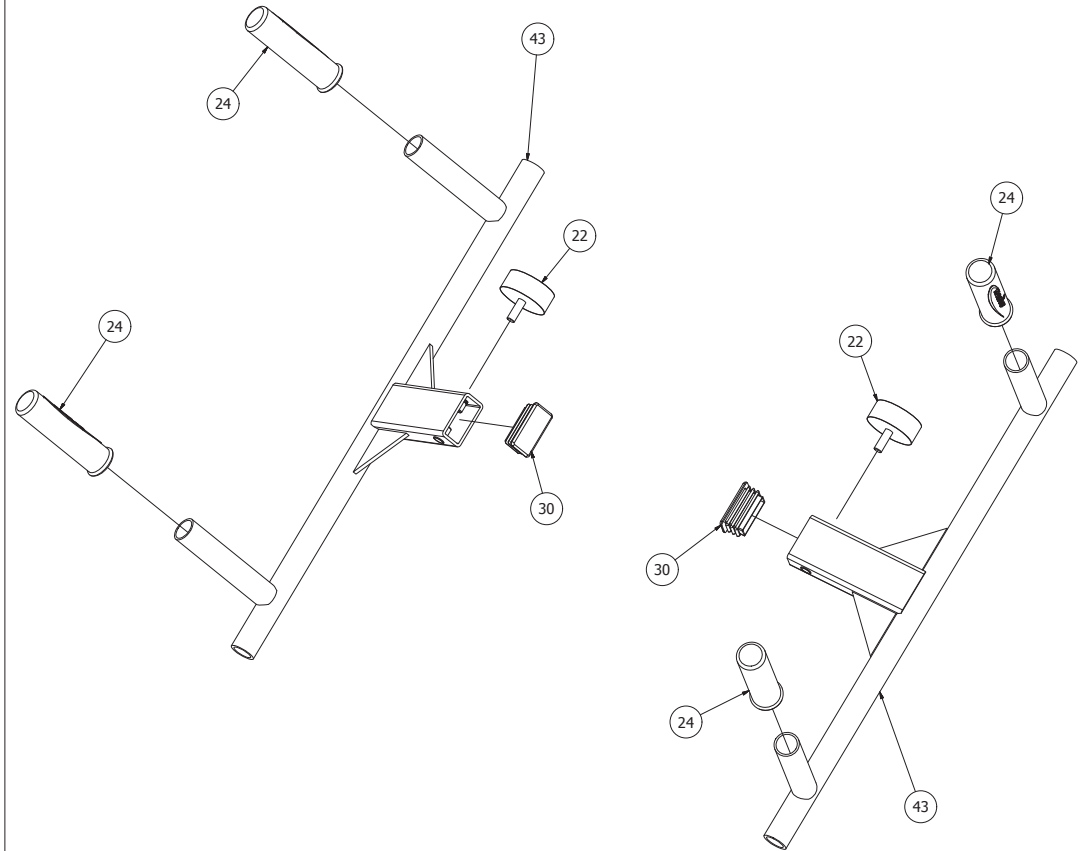


# KROK 5 / STEP 5 / KROK 5

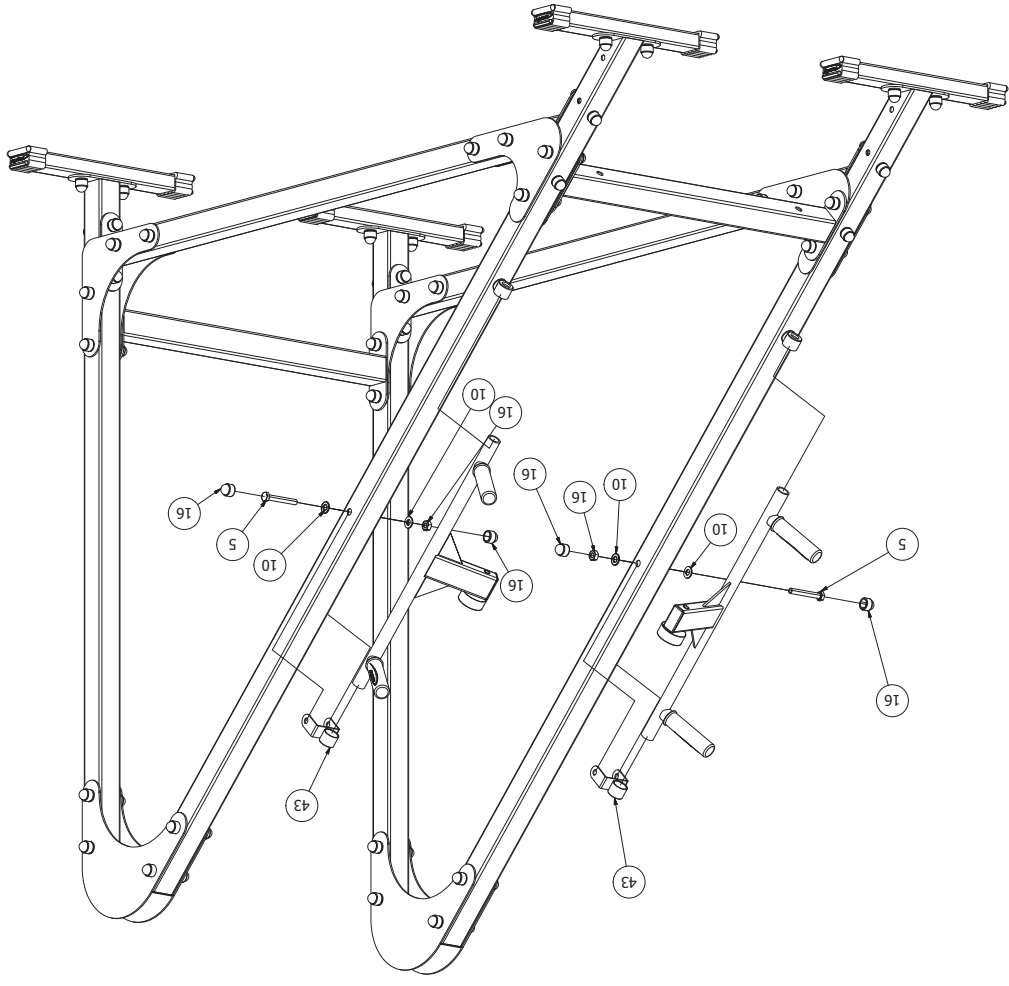
- Zašlepka  
Endcap  
Záslepka  
50x25  
x2

- Odbojnik gum.  
Rubber bumper  
Ø50  
x2

- Rączka gum.  
Hand grip  
Pryž  
x4

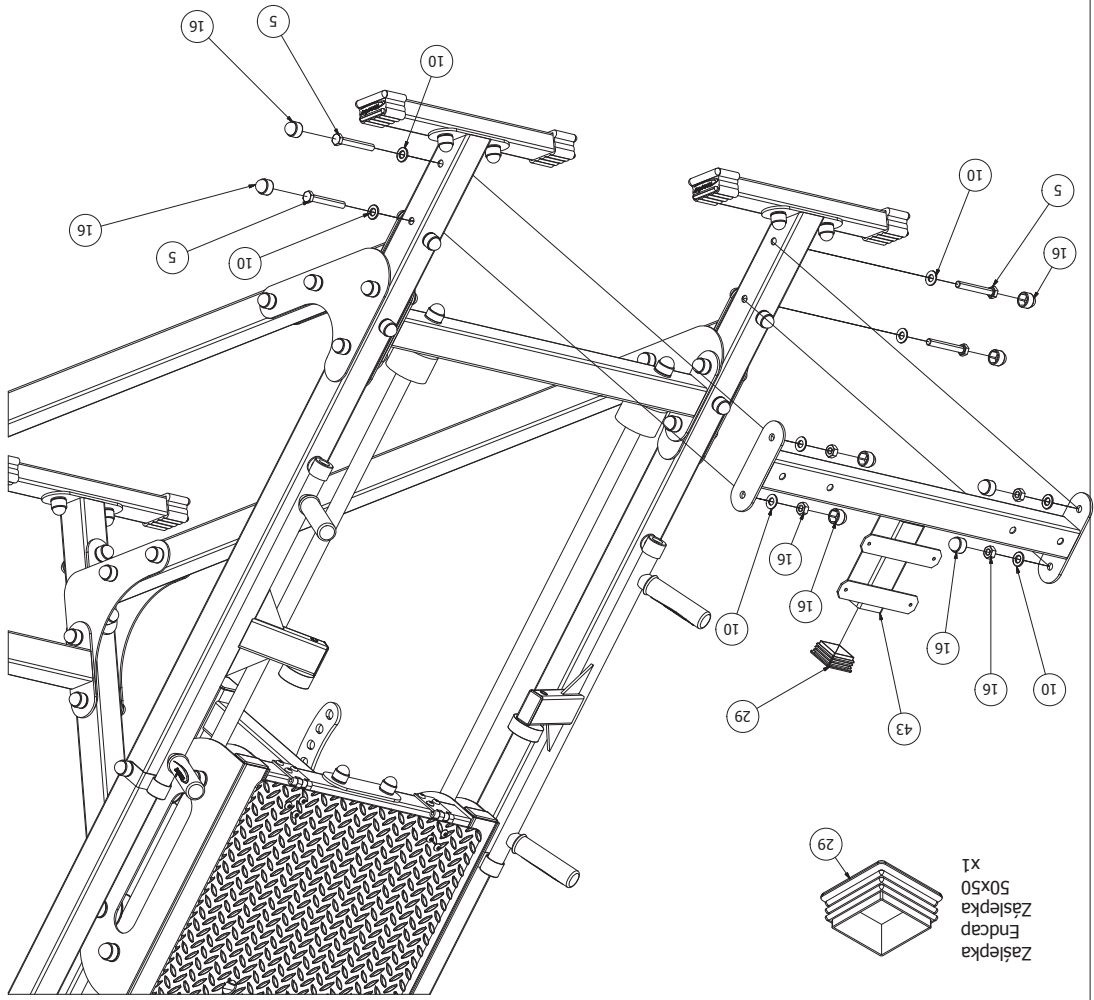


## KROK 6 / STEP 6 / KROK 6



- Nakrętka M10 x2
- Podkładka M10 x2
- Washer M10 x4
- Záslepka Endcap M10 x4
- Šruba M10x70 x2
- Hex bolt M10x70 x2
- Nut M10 x2
- Matice M10 x2
- Nakrętka M10 x2
- Podkładka M10 x2
- Washer M10 x4
- Záslepka Endcap M10 x4
- Šruba M10x70 x2
- Hex bolt M10x70 x2

## KROK 14 / STEP 14 / KROK 14

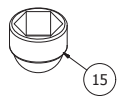


- Nakrętka M10 x4
- Podkładka M10 x4
- Washer M10 x8
- Záslepka Endcap M10 x8
- Šruba M10x70 x4
- Hex bolt M10x70 x4
- Nakrętka M10 x4
- Podkładka M10 x4
- Washer M10 x8
- Záslepka Endcap M10 x8
- Šruba M10x70 x4
- Hex bolt M10x70 x4
- Záslepka Endcap 50x50 x1



# KROK 13/ STEP 13 / KROK 13

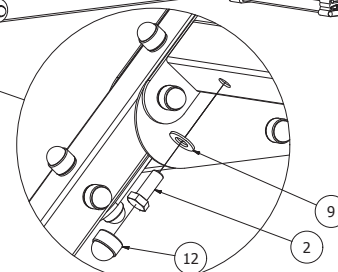
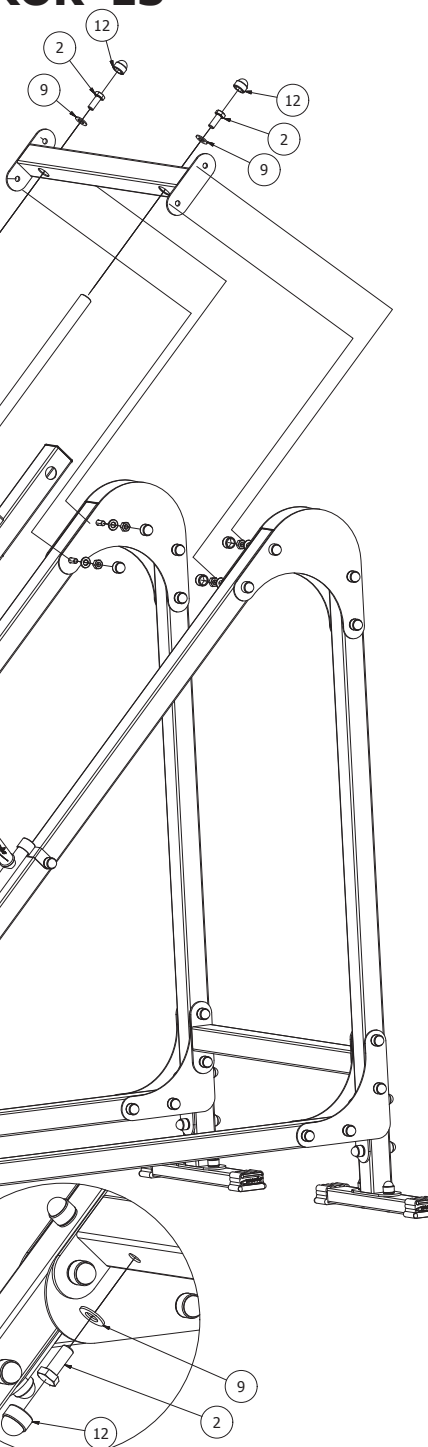
Zašlepka  
Endcap  
Záslepka  
M12  
x4



Podkładka  
Washer  
Podložka  
M12  
x4

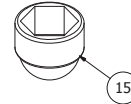


Šruba  
Hex bolt  
Šroub  
M12x30  
x4

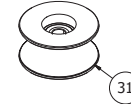


# KROK 7 / STEP 7 / KROK 7

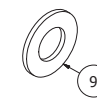
Zašlepka  
Endcap  
Záslepka  
M12  
x16



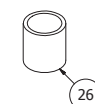
Rolka  
Wheel  
Kolečko  
x8



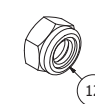
Podkładka  
Washer  
Podložka  
M12  
x16



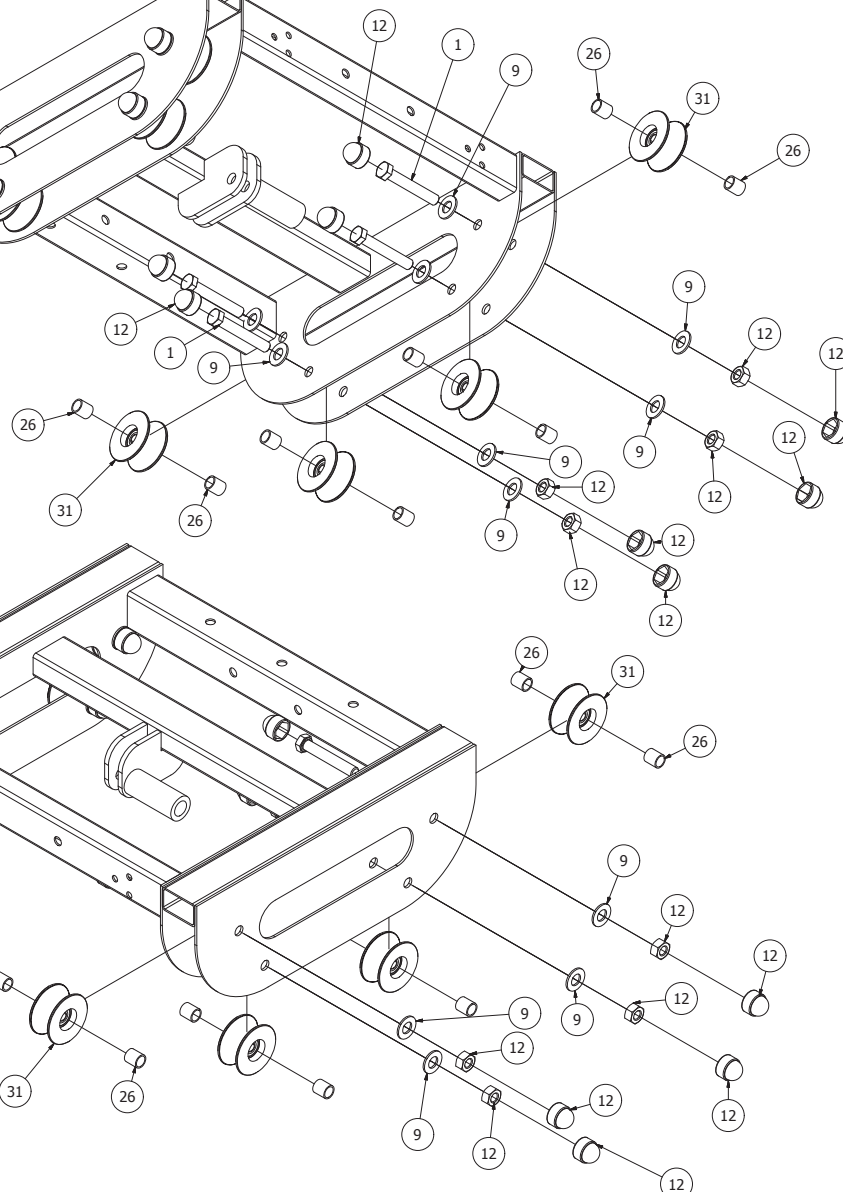
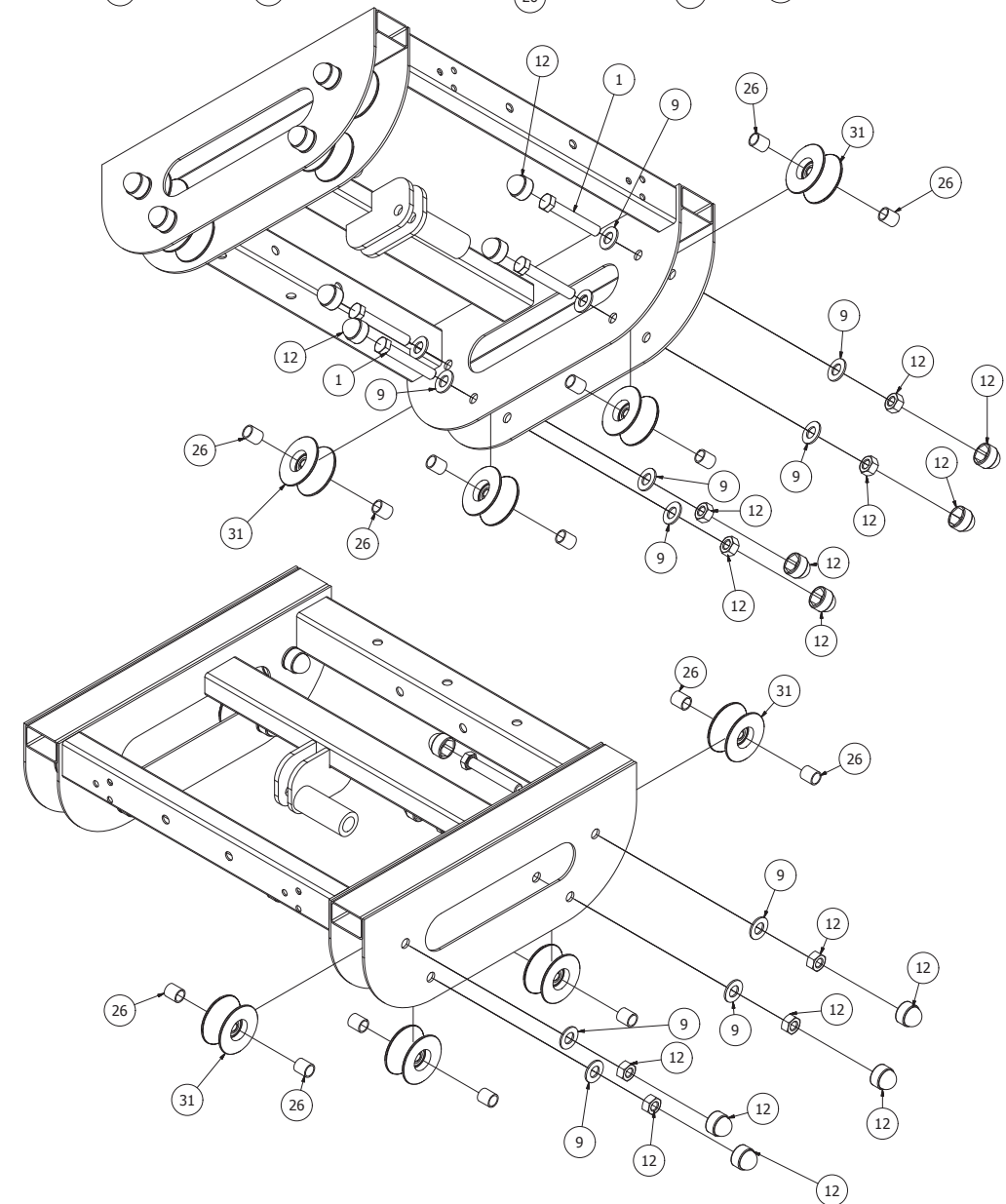
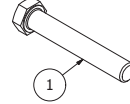
Tulejka  
Bushing  
Pouzdro  
Ø16x17  
x16



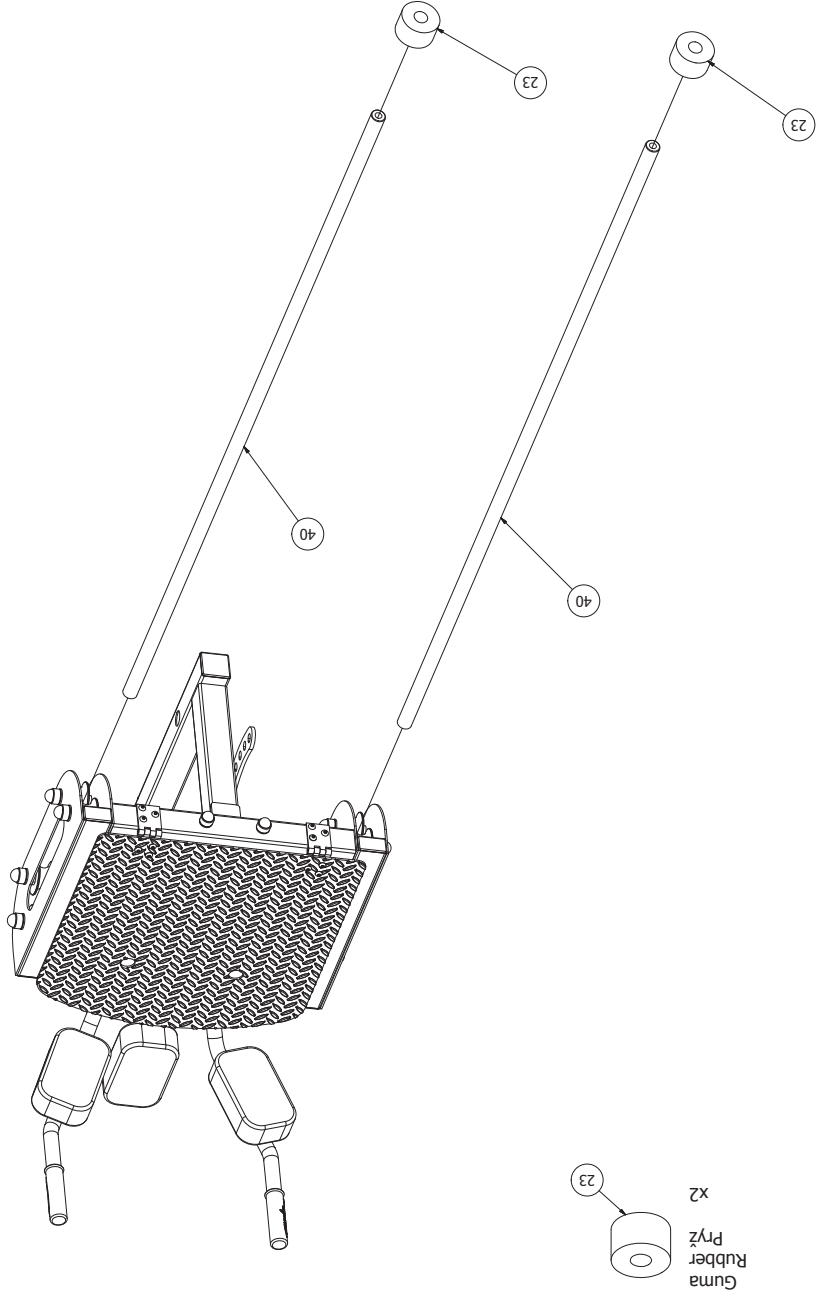
Nakrętka samozab.  
Locknut  
Matice  
M12  
x8



Šruba  
Hex  
bolt  
Šroub  
M12x75  
x8

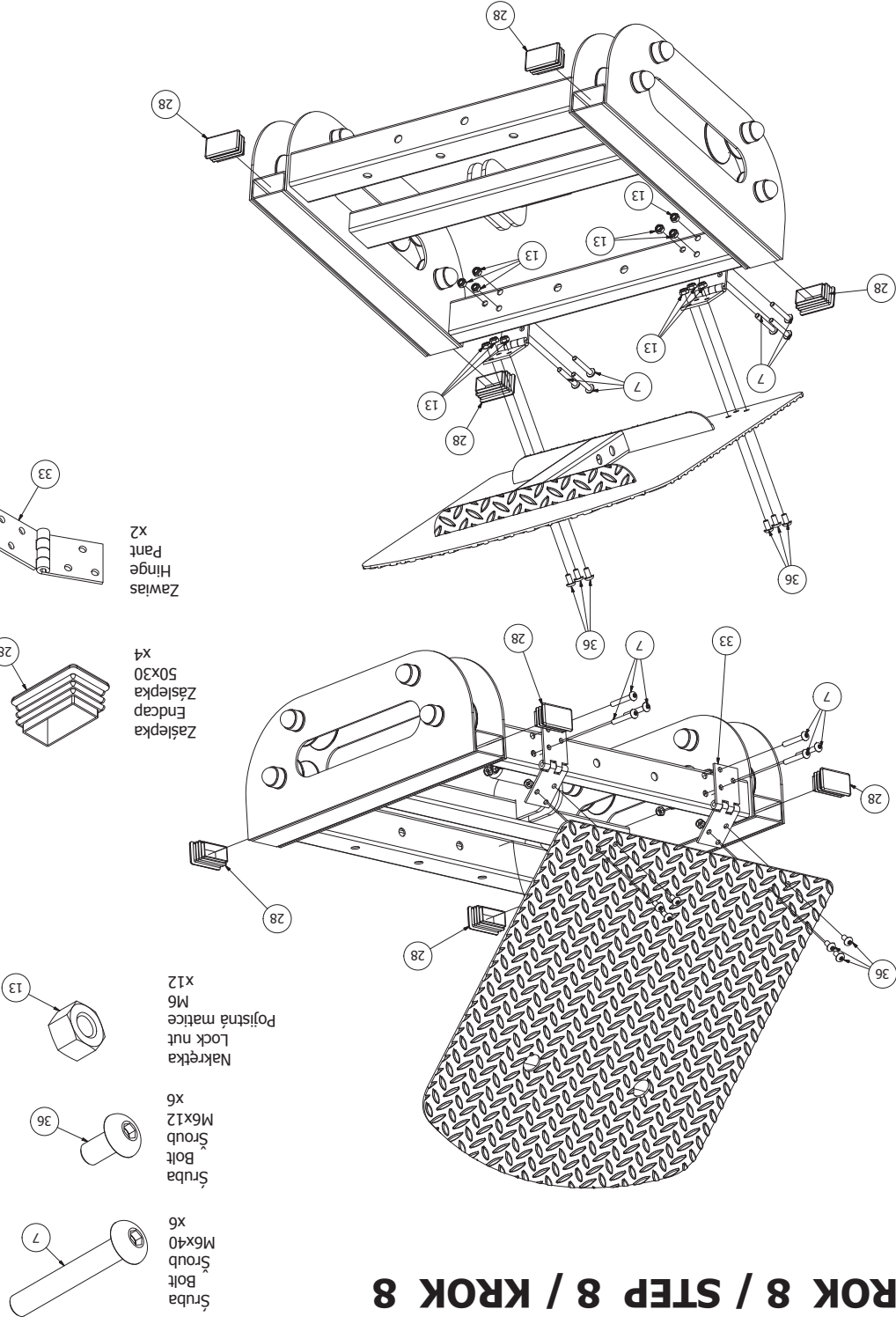


## KROK 12 / STEP 12 / KROK 12



Guma  
Rubber  
Průž  
x2  
23

## KROK 8 / STEP 8 / KROK 8



Šruba  
Bolt  
M6x40  
x6  
7

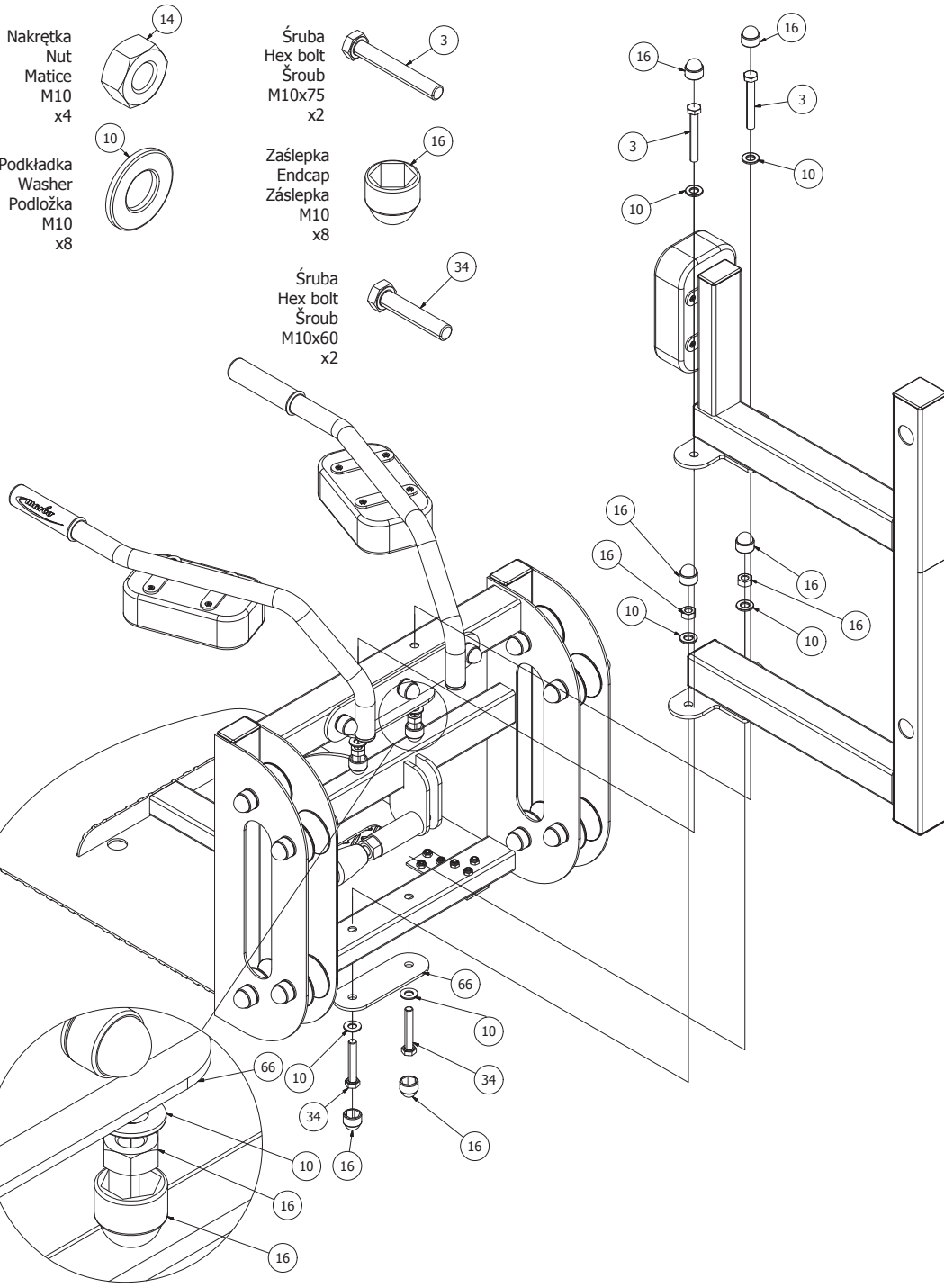
Šruba  
Bolt  
M6x12  
x6  
36

Nakrétka  
Lock nut  
M6  
x12  
13

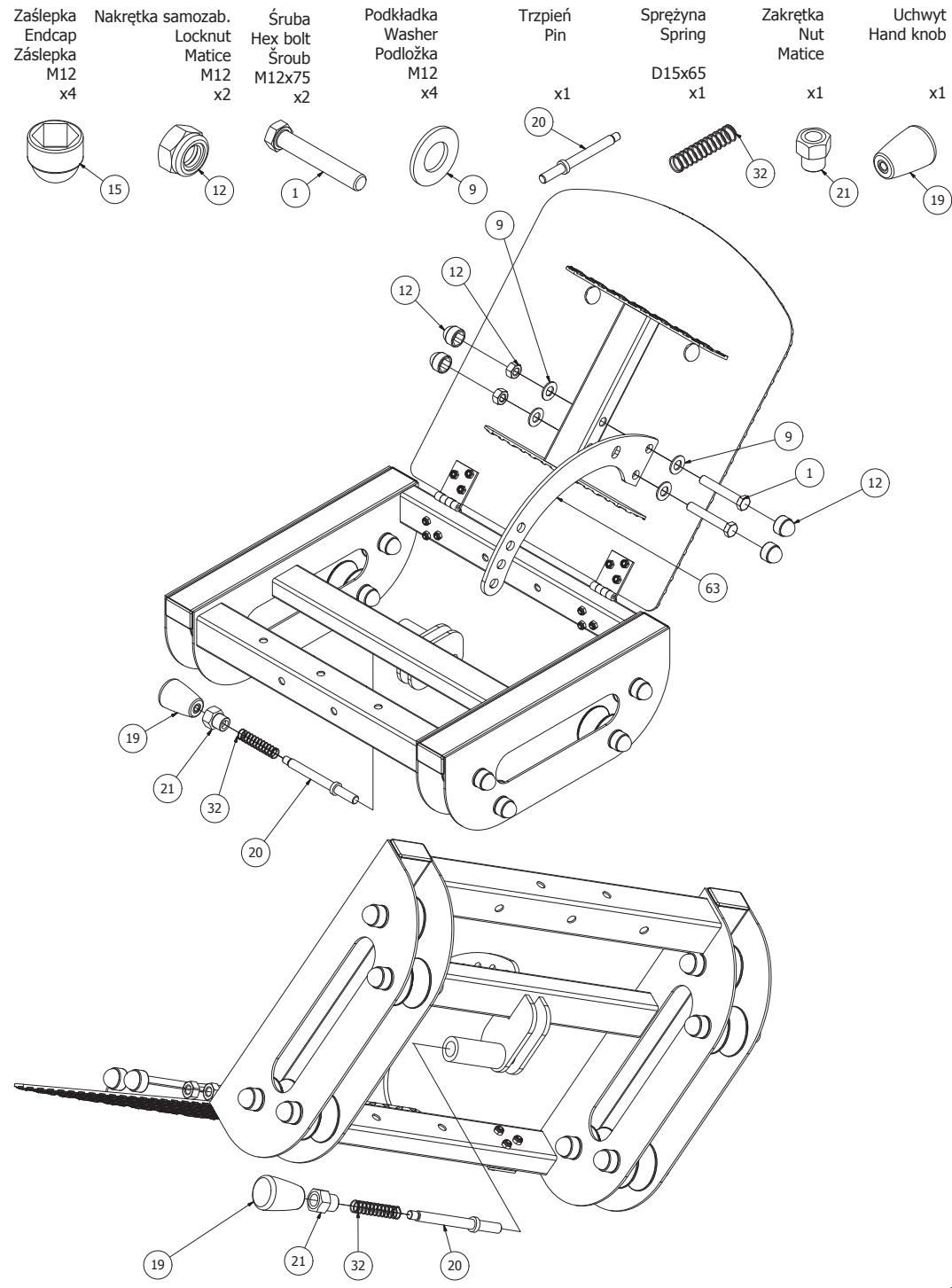
Záslepka  
Endcap  
50x30  
x4  
28

Zawias  
Hinge  
Pant  
x2  
33

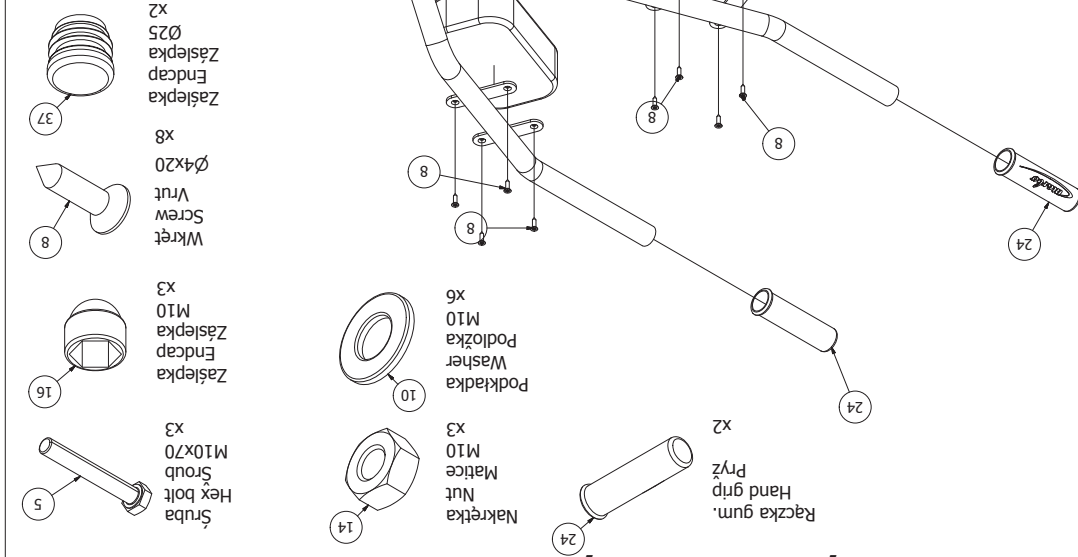
# KROK 12 / STEP 12 / KROK 12



# KROK 9 / STEP 9 / KROK 9



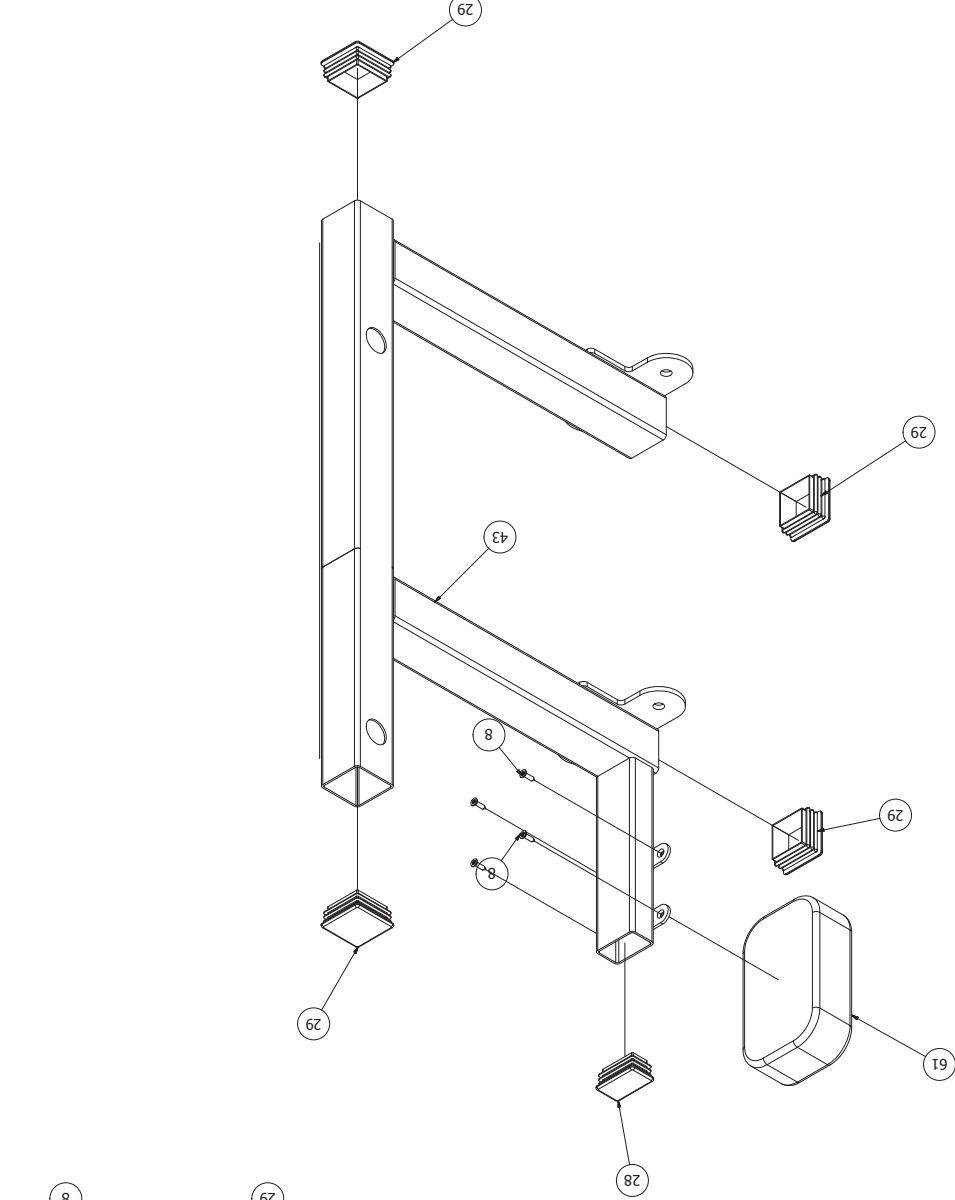
# KROK 10 / STEP 10 / KROK 10



- Ręczka gum.  
Hand gun.  
Pryz X2
- Nakrętka  
Nut  
M10 X3
- Podkładka  
Washer  
M10 X6
- Zaslepka  
Endcap  
M10 X3
- Śruba  
Hex bolt  
M10x70 X3
- Wkręt  
Screw  
Ø4x20 X8
- Zaslepka  
Endcap  
Ø25 X2

- 24
- 14
- 10
- 16
- 5
- 8
- 37
- 16

# KROK 11 / STEP 11 / KROK 11



- Zaslepka  
Endcap  
50x50 X4
- Zaslepka  
Endcap  
50x30 X1
- Wkręt  
Screw  
Ø4x20 X4
- Ręczka gum.  
Hand gun.  
Pryz

- 29
- 43
- 28
- 8
- 61